

Oczyszczacz powietrza

Instrukcja Użytkownika

AX34R3020WW/EU

- Dziękujemy za zakup klimatyzatora firmy Samsung.
- Przed rozpoczęciem obsługi urządzenia należy dokładnie zapoznać się z treścią niniejszej instrukcji obsługi i zachować ją do przyszłego użytku.

SAMSUNG

Spis treści

Zalecenia dotyczące bezpieczeństwa	3
Potwierdzenia przed użyciem	9
Akcesoria / Specyfikacja produktu	9
Sprawdzanie oczyszczacza powietrza	10
Korpus główny	10
Wyświetlacz i przyciski	11
Demontaż filtra	12
Montaż filtra	13
Użytkowanie oczyszczacza powietrza	15
Włączanie/wyłączanie zasilania / Prędkość wentylatora / Tryb snu / Funkcja resetowania filtra	15
Funkcja blokady / Sprawdzanie oczyszczacza powietrza	16
Czyszczenie i konserwacja	17
Oczyścić i wysuszyć filtr wstępny	17
Czyszczenie zewnętrznej części oczyszczacza powietrza	18
Czyszczenie wylotu powietrza / Demontaż i montaż kratki	19
Dodatek	20
Rozwiązywanie problemów	20



Prawidłowe usuwanie produktu (zużyty sprzęt elektryczny i elektroniczny)

(Obowiązuje w krajach z systemami selektywnej zbiórki)

To oznakowanie na produkcie, akcesoriach czy dokumentacji oznacza, że produkt i jego elektroniczne akcesoria (np. ładowarka, zestaw słuchawkowy, przewód USB) po zakończeniu ich użytkowania nie powinny być wyrzucane razem z innymi odpadami komunalnymi. Aby uniknąć ewentualnych szkód dla środowiska lub zdrowia ludzkiego z powodu niekontrolowanego usuwania odpadów, prosimy o oddzielenie tych elementów z innych rodzajów odpadów i stosowny recykling w celu promowania zrównoważonego użytkowania zasobów materialnych.

Użytkownicy w gospodarstwach domowych powinni skontaktować się z punktem sprzedaży detalicznej, w którym produkt został zakupiony lub z biurem swoich władz lokalnych, aby uzyskać szczegółowe informacje o tym, gdzie i w jaki sposób utylizować te urządzenia bezpiecznie dla środowiska. Użytkownicy w firmach powinni skontaktować się ze swoim dostawcą i sprawdzić warunki umowy zakupu. Tego produktu i jego akcesoria elektroniczne nie należy mieszać z innymi odpadami komercyjnymi w celach utylizacyjnych.

Więcej informacji na temat zobowiązań środowiskowych firmy Samsung i szczególnych obowiązków regulacyjnych dotyczących produktów, np. rozporządzenie REACH, WEE, norma dotycząca baterii, znajduje się na stronie: samsung.com/uk/aboutsamsung/samsungelectronics/corporatecitizenship/data_corner.html

Zalecenia dotyczące bezpieczeństwa

Poniższe zalecenia bezpieczeństwa mają na celu bezpieczeństwo posiadacza i zapobieganie pożarom i uszkodzeniu mienia. Dlatego też przed użytkowaniem produktu należy dokładnie zapoznać się z niniejszą instrukcją obsługi.

⚠ OSTRZEŻENIE

Zagrożenia lub niebezpieczne praktyki mogą powodować poważne obrażenia ciała lub śmierć.

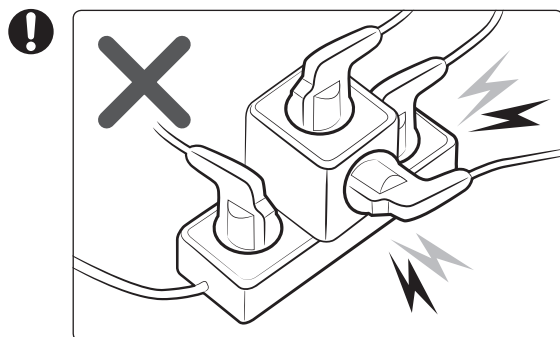
⚠ PRZESTROGA

Zagrożenia lub niebezpieczne praktyki mogą powodować drobne obrażenia ciała lub uszkodzenie mienia.

- ⚠ Postępuj zgodnie ze wskazówkami.
- ⊘ NIE próbuj.
- ⚡ Odłącz przewód zasilania od gniazdka elektrycznego.
- ⊘ NIE demontuj.

W PRZYPADKU MONTAŻU

⚠ OSTRZEŻENIE



Kabel zasilania, którego specyfikacja odpowiada specyfikacji produktu lub ją przewyższa, podłączyć do ściennego gniazdka zasilania, do którego już nie należy podłączać innych urządzeń. Nie należy również przedłużać kabla zasilania na własną rękę.

- Udostępnianie gniazdka ściennego innym urządzeniom za pomocą listwy zasilania lub przedłużającego przewodu zasilania może spowodować porażenie prądem elektrycznym lub pożar.
- Nie stosować transformatora elektrycznego. Może to powodować porażenie prądem lub pożar.
- Różnice w napięciu/częstotliwości/prądzie znamionowym mogą stać się przyczyną pożaru.

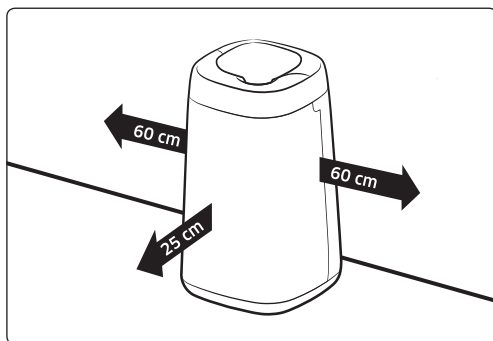
- ⊘ **Nie należy montować urządzenia w pobliżu grzejników ani materiałów łatwopalnych. Urządzenia nie należy montować w lokalizacjach, w których występuje wilgoć, kurz lub zanieczyszczenie substancjami olejowymi ani w lokalizacjach narażonych na bezpośrednie działanie promieni słonecznych i wody (deszcz). Nie należy instalować urządzenia w miejscu, w którym może dochodzić do wycieku gazu.**

- Niezastosowanie się do tego zalecenia może skutkować porażeniem prądem elektrycznym lub pożarem.

Zalecenia dotyczące bezpieczeństwa

⚠ PRZESTROGA

- ❗ **Urządzenie powinno być zainstalowane w miejscu, gdzie przewód zasilania produktu można łatwo wyciągnąć z gniazdka zasilania.**
 - W przeciwnym razie może dojść do porażenia prądem lub pożaru ze względu na upływ prądu.
- Urządzenie zamontować na płaskiej i twardej powierzchni zdolnej podtrzymać jego ciężar.**
 - Niezastosowanie się do tego zalecenia może skutkować nietypowymi wibracjami, hałasem lub problemami z działaniem produktu.



Podczas montażu urządzenia należy pozostawić wystarczająco dużo wolnej przestrzeni wokół urządzenia.

- Przestrzeń między obiema stronami produktu a ścianą: Co najmniej 60 cm, przestrzeń z przodu produktu: 25 cm lub więcej
- Jeśli nie zostanie przewidziana wystarczająca przestrzeń na powietrze dołotowe, może się pogorszyć sprawność jego oczyszczania.
- Sprawdzić przeszkody, takie jak np. zastony blokujące wlot do lub wylot powietrza z urządzenia.

Po zainstalowaniu produktu upewnić się, że żadne ciężkie przedmioty się stoją na przewodzie (lub kablu) zasilania.

- Niezastosowanie się do tego zalecenia może skutkować porażeniem prądem elektrycznym lub pożarem.

Uwagi dotyczące zasilania

⚠ OSTRZEŻENIE

- ❗ **Usunąć wszystkie obce substancje, takie jak kurz czy woda z końcówek wtyczki zasilania i punktów stykowych za pomocą suchej szmatki na zwykłych zasadach.**
 - Niezastosowanie się do tego zalecenia może skutkować porażeniem prądem elektrycznym lub pożarem.

Podczas podłączania urządzenia, wtyczka zasilania powinna być skierowana w dół.

- Jeśli wtyczka zasilania będzie skierowana w przeciwnym kierunku, przewody elektryczne w kablu mogą ulec uszkodzeniu i może to spowodować porażenie prądem elektrycznym lub pożar.

Gdy produkt, wtyczka zasilania lub przewód zasilania ulegnie uszkodzeniu, należy skontaktować się z najbliższym punktem serwisowym.

Jeśli kabel zasilania ulegnie uszkodzeniu, musi zostać wymieniony przez producenta, jego przedstawiciela lub odpowiednio wykwalifikowane osoby w celu uniknięcia zagrożenia.

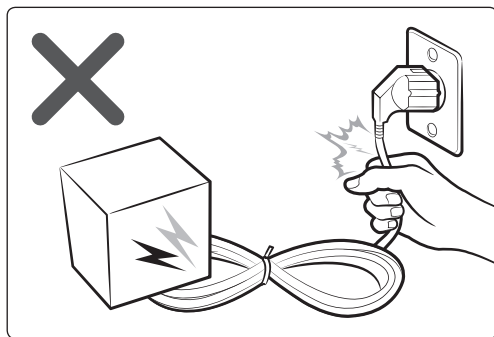
Instrukcje te powinny być również dostępne w innym formacie, np. na stronie internetowej.

⊘ **Wtyczkę przewodu zasilającego należy mocno wsunąć do gniazda ściennego. Nie należy używać uszkodzonej wtyczki ani przewodu zasilającego bądź nieprawidłowo zamocowanego gniazda ściennego.**

- Niezastosowanie się do tego zalecenia może skutkować porażeniem prądem elektrycznym lub pożarem.

Podczas odłączania produktu nie należy ciągnąć za przewód zasilania. Należy chwycić za wtyczkę przewodu zasilania, a następnie wyjąć wtyczkę z gniazda zasilania.

- Niezastosowanie się do tego zalecenia może skutkować porażeniem prądem elektrycznym lub pożarem.



Nie należy ciągnąć ani nadmiernie zginać przewodu zasilającego. Nie należy skręcać ani zawiązywać przewodu zasilającego. Nie należy przewieszać przewodu zasilania ponad przedmiotem metalowym, nie stawiać ciężkiego przedmiotu na przewodzie, nie wsuwać przewodu pomiędzy przedmioty, ani chować go w przestrzeni za urządzeniem.

- Może to skutkować porażeniem prądem elektrycznym lub pożarem.

⚠ PRZESTROGA

⚡ **W przypadku gdy oczyszczacz powietrza nie będzie użytkowany przez dłuższy czas a także w przypadku sztormu czy burzy z piorunami należy odłączyć zasilanie.**

- Niezastosowanie się do tego zalecenia może skutkować porażeniem prądem elektrycznym lub pożarem.

Gdy przewód zasilania jest uszkodzony, istnieje zagrożenie, dlatego należy skontaktować się z punktem serwisowym lub z kompetentnymi fachowcami w celu naprawy.

Przed przystąpieniem do czyszczenia lub naprawy urządzenia, najpierw należy odłączyć urządzenie od sieci zasilania.

Uwagi dotyczące użytkowania

⚠ OSTRZEŻENIE

⚡ **Jeśli urządzenie zostanie zalane wodą, należy wyłączyć urządzenie i skontaktować się z punktem serwisowym.**

- Niezastosowanie się do tego zalecenia może skutkować porażeniem prądem elektrycznym lub pożarem.

Jeśli z urządzenia dochodzą nietypowe dźwięki bądź wydobywa się z niego zapach spalenizny lub dym, należy je natychmiast odłączyć od zasilania i skontaktować się z najbliższym punktem serwisowym.

- Niezastosowanie się do tego zalecenia może skutkować porażeniem prądem elektrycznym lub pożarem.

W przypadku wycieku gazu (np. propanu, LPG itp.), natychmiast przewietrzyć przestrzeń bez dotykania urządzenia lub linii zasilającej i skontaktować się z punktem serwisowym lub kompetentnym technikiem.

- Nie używać wentylatora wyciągowego.
- Jeśli wystąpi iskra, może nastąpić wybuch.

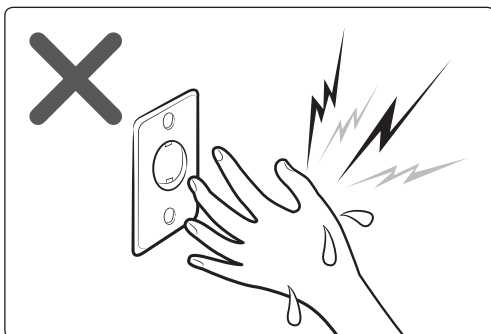
Zalecenia dotyczące bezpieczeństwa

Nie wyciągać wtyczki zasilania w trakcie pracy urządzenia.

- Wkładając ponownie wtyczkę do gniazdka zasilania, może to powodować porażenie prądem lub pożar.

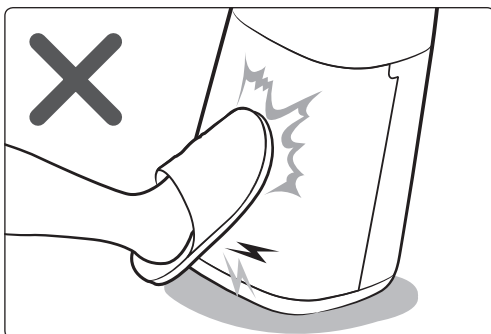
Jeśli potrzebna jest naprawa, skontaktować się z punktem serwisowym.

- Niezastosowanie się do tego zalecenia może skutkować problemami z działaniem produktu, wyciekami wody, porażeniem prądem elektrycznym lub pożarem.



Nie należy dotykać mokrymi rękoma wtyczki przewodu zasilania.

- Mogłoby to spowodować porażenie prądem elektrycznym.



Nie stosować siły lub nie wyciągać wtyczki z użyciem nadmiernej siły.

- Mogłoby to spowodować pożar, obrażenia ciała lub problem z działaniem produktu.

Po rozpakowaniu oczyszczacza powietrza, zachować wszystkie materiały opakowaniowe w miejscu niedostępnym dla dzieci.

- Jeśli dziecko założy sobie worek na głowę, może się udusić.

Nie wkładać palców ani obcych materiałów do wylotu powietrza podczas pracy produktu.

- Aby zapobiec obrażeniom ciała, należy zwrócić szczególną uwagę, aby dzieci nie wkładały palców do produktu.



W najbliższym otoczeniu produktu nie należy umieszczać żadnych obiektów, które mogłyby umożliwić dzieciom wejście na urządzenie.

- Dziecko może upaść i zranić siebie lub produkt może upaść i zranić dziecko.

Gdy woda dostała się do modułu zasilania, odłączyć przewód zasilania i przed użyciem całkowicie osuszyć produkt.

- Niezastosowanie się do tego zalecenia może skutkować porażeniem prądem elektrycznym lub pożarem.

Do wnętrza produktu nie wolno wkładać innych obcych materiałów, takich jak metal.

- Może to spowodować porażenie prądem lub obrażenie ciała.

Nie wolno kłaść ciężkich przedmiotów na produkcie.

- Niezastosowanie się do tego zalecenia może skutkować niesprawnością produktu lub hałasem.



W razie dostania się do wnętrza urządzenia substancji obcej, takiej jak woda, należy odłączyć wtyczkę przewodu zasilającego od gniazda elektrycznego i skontaktować się z najbliższym punktem serwisowym.

- Niezastosowanie się do tego zalecenia może skutkować porażeniem prądem elektrycznym lub pożarem.



Nie należy podejmować samodzielnie prób naprawy, demontażu lub modyfikacji produktu.

- Nie wolno używać innego bezpiecznika (np. z drutu miedzianego, stalowego itd.) poza standardowym bezpiecznikiem.
- Niezastosowanie się do tego zalecenia może skutkować niesprawnością produktu czy uszkodzeniem ciała.



PRZESTROGA



Utrzymywać produkt w odległości około 2 m od innych urządzeń elektrycznych, takich jak telewizor, odtwarzacz wideo lub audio itp.

- Niezastosowanie się do tego zalecenia może skutkować pogorszeniem jakości wideo lub zakłóceniami.

Pozostawić wystarczająco dużo wolnej przestrzeni pomiędzy produktem a ścianą.

- Przestrzeń między obiema stronami produktu a ścianą: Co najmniej 60 cm, przestrzeń z przodu produktu: 25 cm lub więcej
- Ten produkt są zaprojektowany do poboru powietrza z przedniej strony produktu do procesu oczyszczania. Zatem, należy sprawdzić, czy nie ma przeszkód w przedniej części produktu i w pobliżu wlotu i wylotu powietrza.



Nie należy stawać na produkcie, ani umieszczać na nim żadnych przedmiotów (np. prania, zapalonych świec lub papierosów, naczyń, chemikaliów, przedmiotów metalowych itp.).

- Niezastosowanie się do tego zalecenia może skutkować uszkodzeniem produktu lub obrażeniem ciała.

Zalecenia dotyczące bezpieczeństwa

Nie przechylać ani nie obracać produktu do góry nogami, gdy produkt jest podłączony do gniazdka zasilania.

- Niezastosowanie się do tego zalecenia może skutkować uszkodzeniem produktu lub pożarem.

Na powierzchni urządzenia nie należy rozpylać materiałów lotnych, takich jak środki owadobójcze.

- Substancje tego rodzaju nie tylko szkodzą ludziom, ale mogą też przyczynić się do porażenia prądem elektrycznym, powstania pożaru czy niesprawnością produktu.

Nie wkładać produktu do wody.

- Może to spowodować uszkodzeniem produktu.

Nie wolno dotykać urządzenia mokrymi rękami.

- Mogłoby to spowodować porażenie prądem elektrycznym.

To urządzenie nie jest przeznaczone do użytku przez osoby (w tym dzieci) o ograniczonych zdolnościach fizycznych, sensorycznych lub psychicznych ani przez osoby, które nie dysponują odpowiednią wiedzą i doświadczeniem, o ile osoby te nie będą pozostawać pod nadzorem lub nie zostaną przeszkolone w zakresie obsługi urządzenia przez osobę odpowiedzialną za ich bezpieczeństwo. Należy dopilnować, aby dzieci nie bawiły się tym urządzeniem.

- ⊘ **W przypadku użytkowania w Europie: To urządzenie może być obsługiwane przez dzieci od lat 8 i osoby o ograniczonej sprawności fizycznej, sensorycznej lub umysłowej, bądź o niedostatecznym doświadczeniu i wiedzy pod odpowiednim nadzorem lub po ich uprzednim przeszkoleniu w zakresie bezpiecznej obsługi urządzenia i po wyjaśnieniu ryzyka związanego z niewłaściwym użyciem urządzenia. Dzieciom nie wolno bawić się urządzeniem. Dzieci bez nadzoru nie powinny podejmować się czyszczenia ani przeprowadzania czynności konserwacyjnych wykonywanych przez użytkownika.**

Uwagi dotyczące czyszczenia

OSTRZEŻENIE

- ⊘ **Nie wolno czyścić produktu, stosując rozpylanie wody bezpośrednio na powierzchni jego obudowy. Nie należy używać do czyszczenia produktu benzenu, rozcieńczalników ani alkoholu.**

- Mogłoby to spowodować odbarwienie, odkształcenie lub uszkodzenie urządzenia, porażenie prądem elektrycznym lub pożar.

Przed przystąpieniem do czyszczenia produktu odłączyć zasilanie i zatrzymać pracę wentylatora.

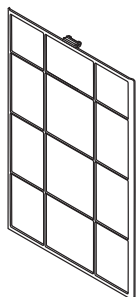
- Istnieje ryzyko porażenia prądem lub pożaru.

PRZESTROGA

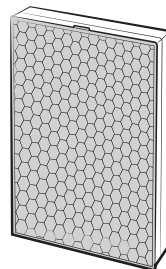
-  **Przed przystąpieniem do czyszczenia produktu odłączyć wtyczkę zasilania.**

Potwierdzenia przed użyciem

Akcesoria



Filtr wstępny 1EA



Filtr 2 w 1 - 1EA
(filtr dezodoryzujący +
filtr przeciwpyłowy)



Instrukcja Użytkownika 1 EA

Specyfikacja produktu

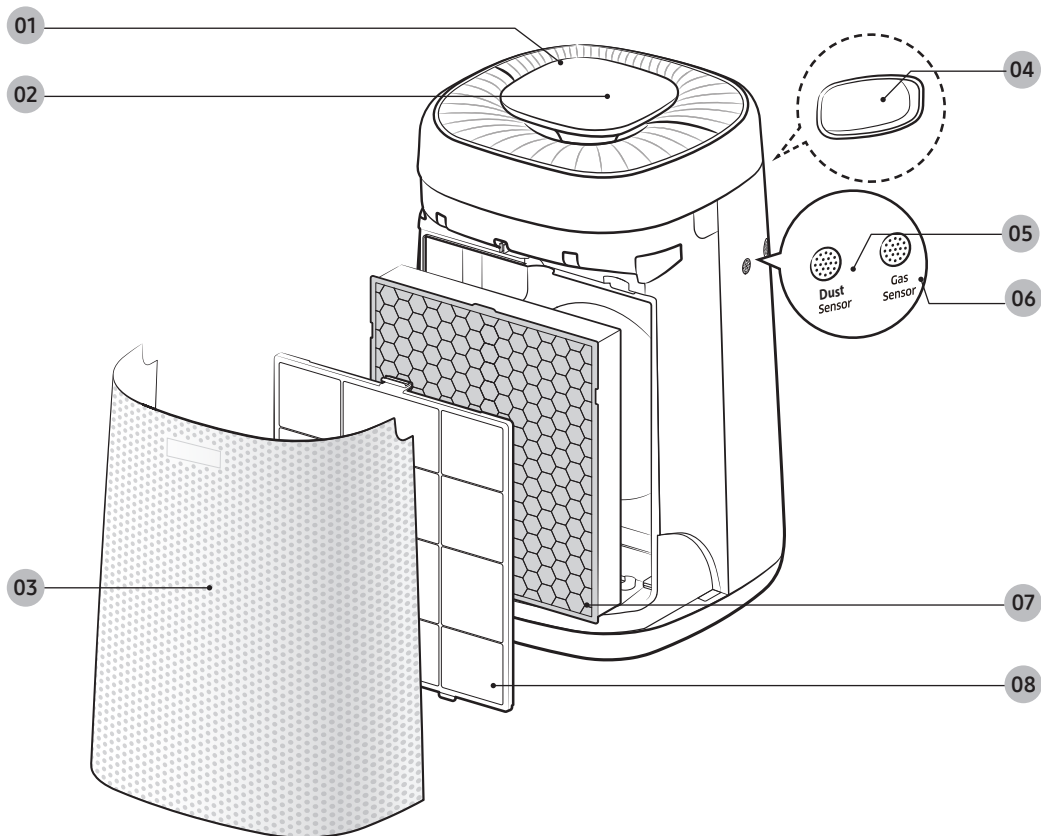
Wymiar produktu oparty jest na maksymalnej wartości pomiaru. Pomiar może być różny, w zależności od strony.

W celu ulepszenia produktu, konstrukcja i specyfikacje techniczne produktu mogą ulec zmianie bez uprzedniego powiadomienia.

Model i nazwa	AX34R3020WW/EU
Wymiary produktu (szer.*wys.*dł.)	350 mm*540 mm*350 mm
Powierzchnia efektywna	34 m ²

Sprawdzanie oczyszczacza powietrza

Korpus główny



01 Kanał wylotowy powietrza

02 Wyświetlacz i przyciski

03 Wlot powietrza/panel przedni

04 Uchwyt (z tyłu)

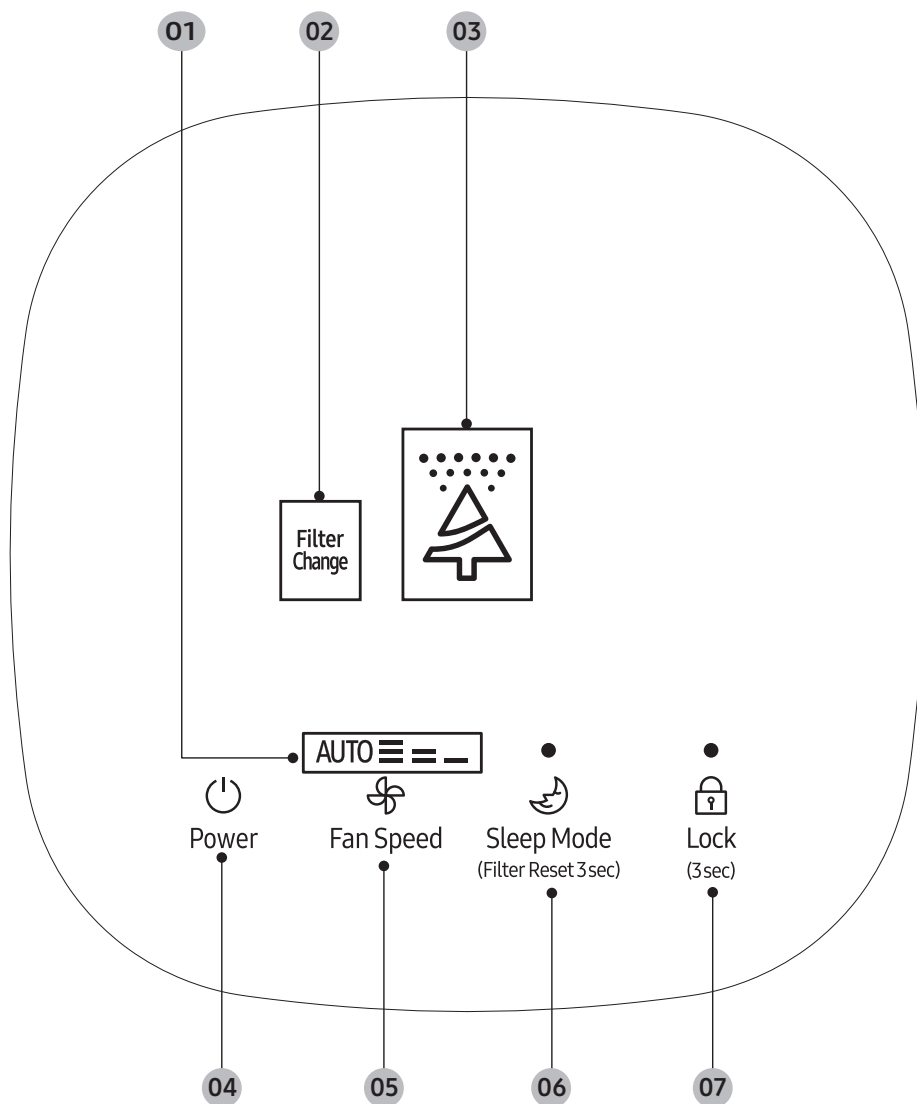
05 Czujnik przeciwpyłowy

06 Czujnik gazowy

07 Filtr 2-w-1 (filtr dezodoryzujący +
filtr przeciwpyłowy)

08 Filtr wstępny

Wyświetlacz i przyciski



- 01** Fan speed indicator (Wskaźnik obrotów wentylatora)
- 02** Filter replacement indicator (Wskaźnik wymiany filtra)
- 03** Comprehensive Air-quality indicator (Wskaźnik pełnej jakości powietrza)
- 04** Start/Stop button (Przycisk Start/Stop)

- 05** Fan speed button (Przycisk obrotów wentylatora)
- 06** Sleep mode / Filter Reset button (Przycisk Sen (Sleep) / Reset filtra (Filter Reset))
- 07** Child-Lock button (Przycisk blokady dziecięcej)

Sprawdzanie oczyszczacza powietrza

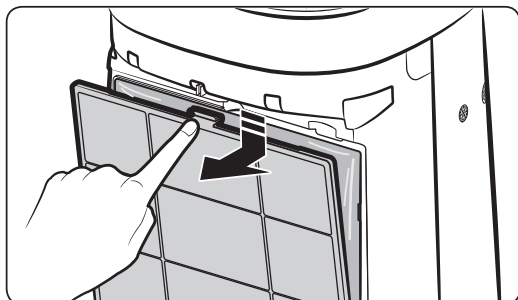
Demontaż filtra

Przy użyciu filtra 2-w-1 po raz pierwszy lub przed wymianą na nowy zestaw, najpierw należy wyjąć winylowe opakowanie.

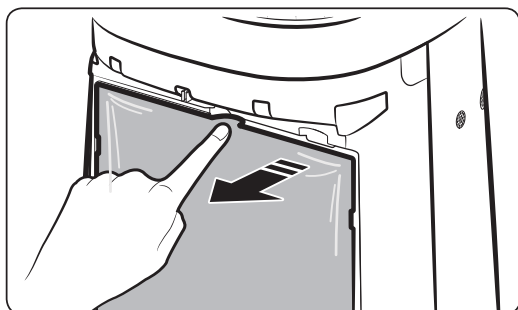


KROK 1 Otworzyć przednią pokrywę

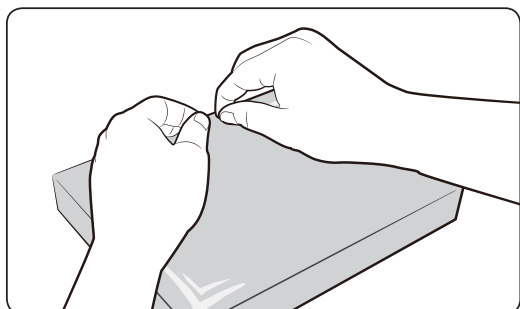
- ▶ Oprzeć kciuk o wierzchnią część produktu a pozostałymi palcami wyciągnąć pokrywę przednią.



KROK 2 Wymontować filtr wstępny



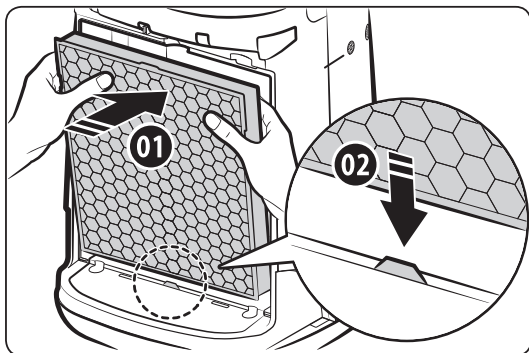
KROK 3 Wyjąć filtr 2-w-1



KROK 4 Wymienić filtr 2-in-1 na nowy

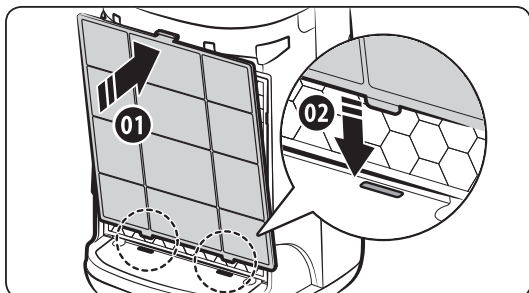
- ▶ Usunąć opakowanie winylowe nowego filtra 2-w-1.

Montaż filtra

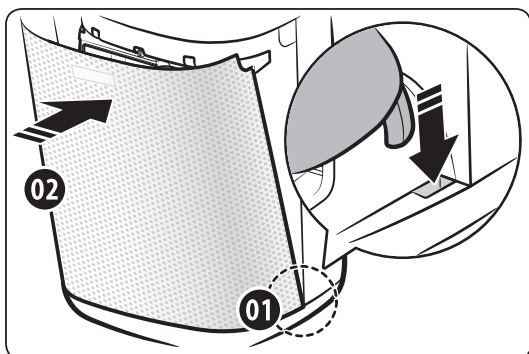


KROK 1 Włożyć filtr 2-in-1

- ▶ Wsunąć filtr do rowków u spodu w celu zamocowania filtra.

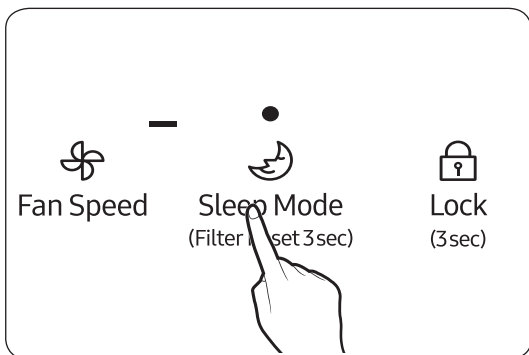


KROK 2 Włożyć filtr wstępny




KROK 3 Zamknąć przednią pokrywę

- ▶ Najpierw wsunąć haczyki do rowków u spodu.



KROK 4 Włożyć filtr i zresetować filtr

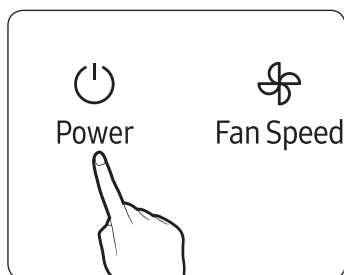
- ▶ Nacisnąć przycisk [ Sleep Mode (Filter Reset 3sec)] i przytrzymać przez ponad 3 sekundy.

Sprawdzanie oczyszczacza powietrza

Użytkowanie filtra

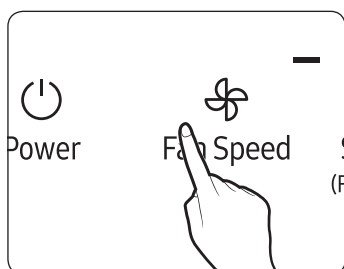
- ▶ Jeśli użytkuje się oczyszczacz powietrza bez filtrów, sprawność oczyszczania powietrza będzie malała.
- ▶ Nowy filtr może mieć dziwny zapach podczas korzystania z produktu pierwszy raz po zakupie.
 - Jednak zniknie ona w sposób naturalny po kilku dniach użytkowania.
- ▶ Należy zamknąć okna i drzwi na czas pracy produktu. Jednakże poziom stężenia dwutlenku węgla może wzrosnąć w przypadku korzystania z tego produktu na dłuższy czas z zamkniętymi oknami. Dlatego należy wietrzyć pomieszczenie regularnie przed używaniem urządzenia. Gdy filtr jest nasycony wydzielając słaby zapach, wentylacja pokoju pomoże pozbyć się nasyconego zapachu.
- ▶ Tlenek węgla (CO) jest głównym szkodliwym gazem, którego nie można odfiltrować przez oczyszczacz powietrza i zwykle dostaje się do wnętrza od zewnątrz.
- ▶ Okres oczyszczania i wymiany filtra może być różny w zależności od środowiska roboczego.
- ▶ Podczas użytkowania i wymiany filtra 2-w-1 należy pamiętać, aby wyjąć plastikowe pokryte na filtrze.
- ▶ Jeśli użytkuje się produkt bez filtra 2-w-1, hałas przepływu powietrza może być nienaturalnie głośny. Upewnić się, że wkładka 2-w-1 filtr przed użyciem produktu.
- ▶ Funkcja deodoryzacji oczyszczacza powietrza jest skuteczna, gdy powietrze przenika przez filtr. Dlatego w przypadku wystąpienia nadmiernego zapachu w pomieszczeniu, należy najpierw wywietrzyć pomieszczenie, a następnie zastosować oczyszczacz powietrza w celu skuteczniejszej eliminacji pozostałych nieprzyjemnych zapachów.
- ▶ Jeśli użytkuje się oczyszczacz powietrza w trakcie gotowania żywności, która generuje silny zapach, okres eksploatacji filtra znacząco się skraca. Także jeśli zapach jest zbyt silny, filtr dezodoryzacyjny może nasycić się tym zapachem i może wydzielać ten zapach po zakończeniu wentylacji pomieszczenia. Używać oczyszczacza powietrza do eliminacji pozostałych zapachów po przewietrzeniu pomieszczenia.
- ▶ Kontrolka wymiany filtra zapali się, gdy produkt osiągnął maksymalną liczbę godzin roboczych, na którą początkowo został zaprogramowany. Zatem cykl wymiany może być różny w zależności od środowiska pracy urządzenia.
- ▶ Nie myć filtra 2-w-1 wodą. Zawsze trzymać urządzenie z dala od źródła wilgoci w trakcie jego użytkowania.
- ▶ W przypadku pracy filtra 2-w-1 przez 24 godziny na dobę, można go używać od sześciu miesięcy do maksymalnie jednego roku. (Przy mniejszym czasie użytkowania jego żywotność będzie dłuższa). Żywotność jest uzależniona od stopnia zanieczyszczenia powietrza. Im większa ilość pyłu jest nagromadzona na filtrze, tym krótsza jest żywotność filtra.
- ▶ Jeśli żywotność filtra zbliża się do końca, włącza się kontrolka świetlna. Jednak zanim jeszcze kontrolka wskaże czas wymiany filtra, należy wymienić go na nowy, jeśli filtr jest silnie zanieczyszczony, wytwarza ciężki zapach lub nadmucha gwałtownie się pogorszył.
- ▶ Ultra-drobny filtr antybakteryjny to wysokiej jakości filtr do usuwania drobnego pyłu i cząstek dymu w powietrzu.
- ▶ Ultra-drobny filtr antybakteryjny służy też jako element procesu leczenia przeciwalergicznego. Jest skuteczny w usuwaniu alergenów z powietrza.
- ▶ Deodoryzacyjny filtr węglowy jest wysokowydajnym filtrem do skutecznego usuwania nieprzyjemnych zapachów z toalety czy gotowania.
- ▶ Jeśli Filtr 2-w-1 jest nasycony zapachem i oczyszczacz powietrza trąci złym zapachem, należy wymienić filtr 2-w-1 na nowy.
- ▶ Użytkownik musi dokonać wymiany filtra i ponieść stałe koszty zakupu nowego filtra podczas okresu bezpłatnego serwisu.
- ▶ Nowy filtr można kupić w lokalnym ośrodku serwisowym Samsung Electronics.

Użytkowanie oczyszczacza powietrza



Włączanie/wyłączanie zasilania

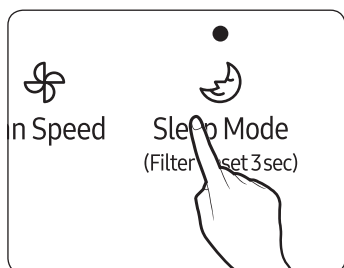
- ▶ Odświeżacz powietrza włącza się, wydając dźwięk dzwonka i rozpoczyna się oczyszczanie powietrza.
- ▶ Po wyłączeniu zasilania i włączeniu go ponownie produkt będzie działał z ostatnio używaną prędkością wentylatora.



Prędkość wentylatora

Można wybrać żądaną prędkość wentylatora podczas oczyszczania powietrza.

- ▶ Nacisnąć przycisk [Fan Speed], aby ustawić żądaną prędkość obrotową wentylatora.
 - Prędkość wentylatora będzie wybierana w następującej kolejności: Niska→Auto→Wysoka→Średnia→Niska.
- ▶ W przypadku wybrania Auto, oczyszczacz powietrza pozwala na regulację prędkości obrotowej wentylatora automatycznie w zależności od stopnia zapylenia i intensywności zapachu w otoczeniu, aby zachować jakość powietrza w pomieszczeniu



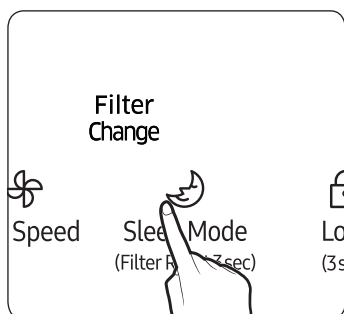
Tryb snu

Można spać wygodnie w spokojnym i komfortowym środowisku pomieszczenia w trybie snu tego urządzenia.

- ▶ Podczas trybu snu uruchamia się kontrolka na wyświetlaczu urządzenia.
- ▶ Podczas trybu snu nie będzie działać funkcja blokady.

Anulowanie

- ▶ Nacisnąć przycisk [Sleep Mode (Filter Reset 3sec)] lub [Fan Speed].

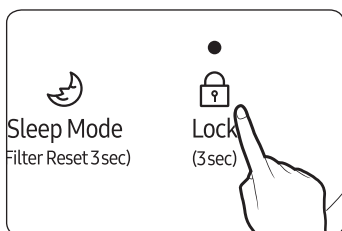


Funkcja resetowania filtra

Funkcja ta powiadamia użytkownika o potrzebie wymiany filtra.


- ▶ Przy eksploatacji oczyszczacza powietrza wymiana filtra 2-w-1 na nowy jest konieczna, jeśli włączy się kontrolka [Filter Change] i urządzenie emituje sygnał dźwiękowy; po dokonaniu wymiany należy nacisnąć przycisk [Sleep Mode (Filter Reset 3sec)] i przytrzymać przez ponad 3 sekundy w celu zresetowania, podczas którego kontrolka [Filter Change] mignie dwukrotnie i wyemituje dźwięk „dzwonka”.
- ▶ W przypadku wymiany filtra na skutek innych przyczyn, nawet jeśli [Filter Change] kontrolka nie świeci się, nacisnąć przycisk [Sleep Mode (Filter Reset 3sec)] i przytrzymać przez ponad 3 sekundy w celu zresetowania.

Użytkowanie oczyszczacza powietrza




Funkcja blokady

Możesz zablokować przycisk, aby zapobiec przypadkowemu naciśnięciu przycisku przez operatora lub przez dzieci.

- ▶ Nacisnąć przycisk [ Lock (3sec)] i przytrzymać przez ponad 3 sekundy; będzie słyszalny sygnał dźwiękowy i przyciski zostaną zablokowane.
- ▶ Gdy przyciski są zablokowane, wszystkie przyciski nie działają.

Anulowanie

- ▶ Nacisnąć przycisk [ Lock (3sec)] i przytrzymać przez ponad 3 sekundy.



Sprawdzanie oczyszczacza powietrza

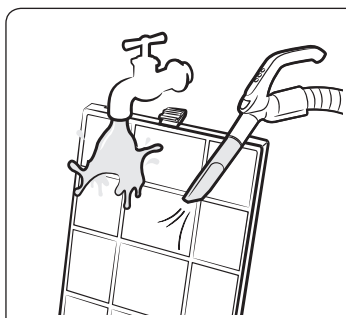
Potwierdzenie pełnej jakości powietrza	<ul style="list-style-type: none">▶ Wskaźnik pełnej jakości powietrza będzie dzielił się na cztery poziomy według zawartości pyłu i zanieczyszczeń gazowych (zapach) i oznaczał się w różnych kolorach.▶ Identyfikacja poziomu wskaźnika pełnej jakości powietrza: Niebieski → Zielony → Żółty → Czerwony (Czysty ← → Zanieczyszczony)
--	---

Uwaga

- W przypadku użycia środka zapachowego, aerozolu antyzapachowego, środka czyszczącego i innych lotnych produktów, identyfikacja wskaźnikiem pełnej jakości powietrza może być różna.
- Wskaźnik pełnej jakości oceniany jest kompleksowo w zależności od poziomu stężenia pyłów i zanieczyszczeń gazowych.
 - Identyfikacja wskaźnika pełnej jakości powietrza jest wyświetlana w kolorze odpowiadającym najgorszy poziom spośród stężenia zanieczyszczeń pyłowych i gazowych. Oznacza to, że wskaźnik jest wyświetlany w kolorze czerwonym, gdy stężenie zanieczyszczeń gazowych wykazuje poważny poziom zagrożenia przy stężeniu pyłu wykazującym dobry stan powietrza.
- W środowisku pod wpływem fal elektromagnetycznych, identyfikacja wskaźnika pełnej jakości powietrza może być również tymczasowo wyświetlana w kolorze czerwonym.

Czyszczenie i konserwacja

Oczyścić i wysuszyć filtr wstępny

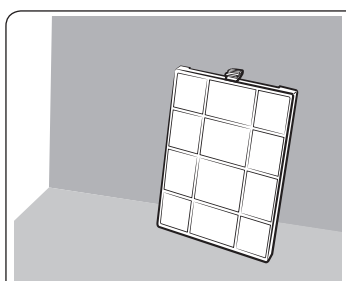


Czyszczenie filtra wstępnego

- ▶ Wyjąć duży pojemnik na pył w przypadku poważnego zanieczyszczenia pyłem, a następnie łagodnie umyć go ciepłą wodą z dodatkiem neutralnego środka do mycia.
 - Filtr wstępny (okresy czyszczenia: 2 tygodnie, praca 24 godziny dziennie)

⚠ PRZESTROGA

- Szczotka lub podobne narzędzia mogą spowodować uszkodzenie filtra wstępnego.



Suszenie filtra wstępnego

- Całkowicie wysuszyć w cieniu.

Czyszczenie i konserwacja

Czyszczenie zewnętrznej części oczyszczacza powietrza

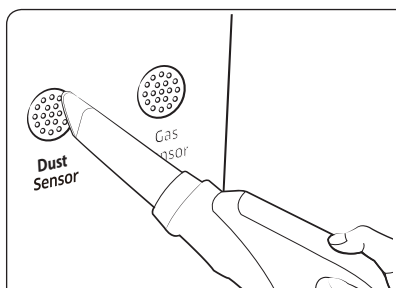
⚠ PRZESTROGA

- **Sprawdzić, czy oczyszczacz powietrza został wyłączony i wyciągnąć wtyczkę z gniazda zasilania na czas czyszczenia.**
- ▶ Zanurzyć ręcznik w ciepłej wodzie i wyżymać go przed użyciem do czyszczenia produktu.
- ▶ Za pomocą bawełnianego wacika lub wyjątkowo czystej (o bardzo drobnej tkaninie) ściereczki oczyścić rowek.
- ▶ Jeżeli jest zbyt trudno oczyścić z pyłu pokrywę przednią, należy zdjąć pokrywę i przemyć ją wodą.

⚠ PRZESTROGA

- Nie czyścić oczyszczacza powietrza alkalicznym detergentem.
- Nie czyścić powierzchni oczyszczacza powietrza kwasem siarkowym, kwasem solnym czy rozpuszczalnikiem organicznym (rozcieńczalnikiem, naftą, acetonem itp.) ani nie naklejać żadnych nalepek na urządzenie. Może to spowodować uszkodzenie powierzchni oczyszczacza powietrza.

Czyszczenie czujników



- W przypadku pyłu lub substancji obcych na czujniku, za pomocą odkurzacza oczyścić czujnik i jego otoczenie.
- W przypadku jakichkolwiek obcych substancji na czujniku, czujnik może nie działać poprawnie.

⚠ PRZESTROGA

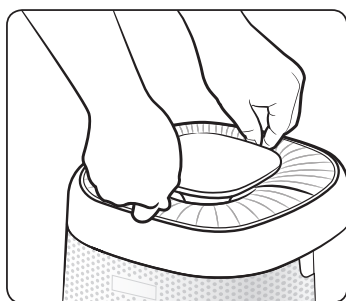
- Nie dopuszczać do zalegania jakiegokolwiek pyłu w częściach czujnika.

Czyszczenie wylotu powietrza

- Jeśli wylot powietrza jest zanieczyszczony, zmontować go ponownie po demontażu i czyszczeniu kratki.
- W przypadku innych przedmiotów, które dostały się do wylotu powietrza, zmontować go po usunięciu tych przedmiotów z kratki wylotowej.

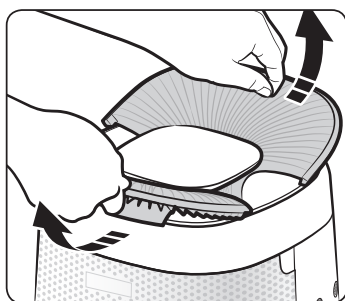
Demontaż i montaż kratki

Demontaż kratki



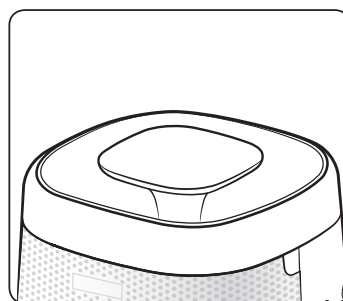
KROK 1

Chwycić przednią i tylną kratkę jak pokazano na rysunku.



KROK 2

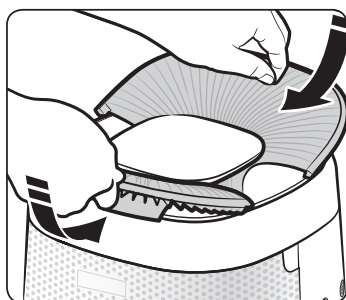
Wyjąć kratkę formując ją w kształt V.



KROK 3

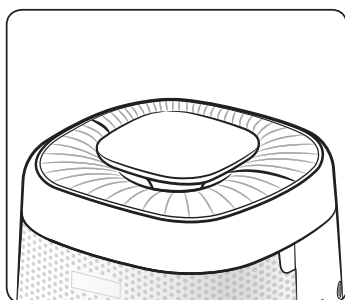
Wymontować kratkę całkowicie.

Montaż kratki



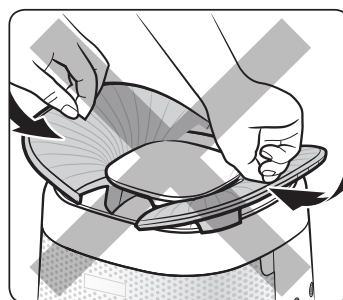
KROK 1

Wstawić kratkę z przodu i z tyłu, jak pokazano na rysunku.



KROK 2

Spłaszczyć wstawioną kratkę.




Uwaga

- Nie wkładać kratki w lewą i prawą stronę wyświetlacza.

Rozwiązywanie problemów

W przypadku nieprawidłowego działania oczyszczacza powietrza należy skorzystać z poniższej tabeli. Pozwoli to oszczędzić czas i uniknąć niepotrzebnych wydatków.

Problem	Rozwiązanie
Produkt nie działa	<ul style="list-style-type: none">▪ Sprawdzić, czy włączone jest zasilanie i spróbować ponownie włączyć oczyszczacz powietrza.▪ Sprawdzić, czy przewód zasilający jest prawidłowo podłączony do zasilania i ponownie włączyć oczyszczacz powietrza. Jeśli produkt nadal nie działa, należy spróbować podłączyć wtyczkę przewodu zasilającego do innego gniazda zasilania.
Nienormalny hałas	<ul style="list-style-type: none">▪ Możesz usłyszeć dziwne dźwięki, jeżeli przeniesienie pracującego urządzenia, należy wyłączyć zasilanie przed ruszeniem.▪ Jest słyszalny dźwięk pracującego czujnika podczas pracy oczyszczacza powietrza - jest to zjawisko normalne, można zatem użytkować urządzenie.
Występuje dziwny zapach	<ul style="list-style-type: none">▪ Sprawdzić wstępny filtr i oczyścić go, jeśli jest brudny.▪ Jeśli filtr 2-w-1 jest nasycony dziwnym zapachem, należy wymienić go na nowy. Użytkownik musi dokonać wymiany filtra i ponieść stałe koszty zakupu nowego filtra podczas okresu bezpłatnego serwisu.
Wskaźnik pełnej jakości człowieka stale świeci na czerwono. (Coś się dzieje złego ze wskaźnikiem pełnej jakości powietrza)	<ul style="list-style-type: none">▪ Sprawdzić czujniki, czy nie są zabrudzone substancjami obcymi i oczyścić je w razie potrzeby.▪ W sezonie zimowym, w przypadku użytkowania produktu zaraz po dostarczeniu, może tworzyć się rosa na skutek różnicy temperatury (wewnątrz pomieszczenia i na zewnątrz budynku). Wtedy wskaźnik pełnej jakości powietrza może świecić na czerwono. Wskaźnik ten zazwyczaj zachowywać się zwyczajnie po 1~2 godzinach pracy.▪ W przypadku gotowania lub jeżeli powietrze z zewnątrz dostaje się do pomieszczenia i powoduje pojawienie się zapachu, czujnik gazu może wykryć ten zapach a wskaźnik pełnej jakości powietrza może zaświecić na czerwono. Przewietrzyć pokój przez 1 ~ 2 godziny.▪ Odłączyć wtyczkę zasilania i podłączyć ją z powrotem po minucie i użytkować produkt. (Zresetować czujniki)▪ Jeśli zrealizowane zostały wszystkie rozwiązania przedstawione w tej sekcji i wskaźnik pełnej jakości powietrza nadal świeci na czerwono, być może występuje problem z czujnikiem lub z przewodami. Należy skontaktować się z ośrodkiem serwisowym.

Problem	Rozwiązanie
Prędkość wentylatora nie zmienia się według wskaźnika pełnej jakości powietrza.	<ul style="list-style-type: none"> Przestawić prędkość wentylatora na tryb Auto. Gdy prędkość wentylatora jest ustawiona na Wysoką (High), Średnią (Medium), Niską (Low) lub Sen (Sleep), prędkość wentylatora nie zmieni się automatycznie.
Nie wyłącza się kontrolka wymiany filtra.	<ul style="list-style-type: none"> Po wymianie filtra 2-w-1 nacisnąć przycisk  [Sleep Mode (Filter Reset 3sec)] i przytrzymać przez ponad 3 sekundy, aby zresetować alert wymiany filtra.
Wyświetla się dziwne wskazania	<ul style="list-style-type: none"> Jeśli jednocześnie mijają kontrolki obrotów wentylatora, trybu snu i blokady funkcji, należy kontaktować się z ośrodkiem serwisowym.
Wylot powietrza tylko z tyłu	<ul style="list-style-type: none"> Konstrukcja ta jest przeznaczona do skutecznego oczyszczania powietrza przy przepływie powietrza rosnącym wraz z wirowaniem. Jak przepływ jest w kierunku zgodnym z ruchem wskazówek zegara, można poczuć, że przednia strona jest słabsza, natomiast tylna strona ma silniejszy przepływ wychodzący z górnego wylotu powietrza.



Instrukcja pobrana ze strony Aero7.pl