



ROTENSO®

PL

Urządzenia komercyjne

- Tenji (T26W, T35W, T50W, T70W, T100W, T140W, T160W)
- Jato (J50W, J70W, J100W, J140W, J160W)
- Nevo (N35W, N50W, N70W, N100W, N140W, N160W)
- Aneru (A35W, A50W)

Instrukcja
obsługi

URZĄDZENIA KOMERCYJNE

Spis treści

WAŻNE INFORMACJE DOTYCZĄCE BEZPIECZEŃSTWA

Ważne informacje dotyczące bezpieczeństwa.....	3
--	---

BUDOWA KLIMATYZATORA

Typ kasetonowy czterostronny	6
Typ przypodłogowo-podsufitowy	7
Typ kanałowy wysokiego i niskiego sprężu.....	8
Typ konsola.....	9

NAZWY CZĘŚCI

Typ kasetonowy czterostronny	10
Typ przypodłogowo-podsufitowy	10
Typ kanałowy niskiego sprężu.....	10
Typ kanałowy wysokiego sprężu	11
Typ konsola.....	11

EKSPLOATACJA I OSIĄGI KLIMATYZATORA

Eksploatacja i osiągi klimatyzatora	12
---	----

REGULACJA KIERUNKU NAWIEWU POWIETRZA

Typ kasetonowy czterostronny	14
Typ przypodłogowo-podsufitowy	14
Typ konsola.....	15

KONSERWACJA

Sposób czyszczenia filtra powietrza.....	18
Konserwacja przed długim okresem przestoju.....	21
Konserwacja po długim okresie przestoju.....	21
Pomocnicze urządzenie grzewcze w systemie centralnej klimatyzacji	21

SYMPTOMY NIE OZNACZAJĄCE AWARII KLIMATYZATORA

Symptomy nie oznaczające awarii klimatyzatora.....	22
--	----

WYKRYWANIE I USUWANIE USTEREK

Wykrywanie i usuwanie usterek	23
-------------------------------------	----

OBSŁUGA STEROWNIKÓW

Obsługa sterownika przewodowego z programowaniem tygodniowym LOMO.....	25
Obsługa sterownika przewodowego z programowaniem tygodniowym SAVA.....	33
Obsługa sterownika bezprzewodowego MAZE.....	41



UWAGA: Materiał łatwopalny/ryzyko pożaru

WAŻNE INFORMACJE DOTYCZĄCE BEZPIECZEŃSTWA

Aby uniknąć zranienia użytkownika lub innych osób oraz uszkodzenia mienia, należy przestrzegać poniższych instrukcji. Nieprawidłowe działanie spowodowane ignorowaniem zaleceń może spowodować obrażenia ciała lub uszkodzenia mienia.

Wymienione zalecenia bezpieczeństwa są podzielone na dwie kategorie. W obu przypadkach podane są ważne informacje dotyczące bezpieczeństwa, z którymi należy się zapoznać.

OSTRZEŻENIE!

Nieprzestrzeganie ostrzeżeń może doprowadzić do śmierci. Urządzenie powinno być zainstalowane zgodnie z krajowymi przepisami dotyczącymi instalacji elektrycznych.

UWAGA!

Nieprzestrzeganie uwag może spowodować obrażenia ciała lub uszkodzenie sprzętu.

OSTRZEŻENIE!

Montaż klimatyzatora należy zlecić wykwalifikowanemu instalatorowi.

Wykonanie niekompletnej instalacji może doprowadzić do wycieku wody, porażenia prądem elektrycznym lub pożaru.

Poprawki, naprawy i konserwację należy zlecić wykwalifikowanemu instalatorowi.

Niekompletne usprawnienia, naprawy i konserwacja mogą doprowadzić do wycieku wody, porażenia prądem elektrycznym i pożaru.

Aby uniknąć porażenia prądem elektrycznym, pożaru lub uszkodzenia ciała lub w przypadku wykrycia jakichkolwiek nieprawidłowości, takich jak zapach dymu, wyłącz zasilanie i skontaktuj się ze sprzedawcą.

Nigdy nie pozwól, aby jednostka wewnętrzna lub pilot zdalnego sterowania zamokły.

Może to spowodować porażenie prądem lub pożar.

Nigdy nie naciskaj przycisków pilota zdalnego sterowania twardym, ostrym przedmiotem.

Pilot zdalnego sterowania może zostać uszkodzony.

Nigdy nie wymieniaj bezpiecznika na bezpiecznik o nieprawidłowych wartościach znamionowych.

Użycie drutu lub drutu miedzianego może spowodować awarię urządzenia lub spowodować pożar.

Wystawianie organizmu na długotrwałe działanie nawiewu powietrza jest niekorzystne dla zdrowia.

Nie wkładaj palców, prętów ani innych przedmiotów do wlotu lub wylotu powietrza.

Gdy wentylator obraca się z dużą prędkością, może spowodować obrażenia.

Nigdy nie używaj w pobliżu urządzenia łatwopalnych aerozoli, takich jak lakier do włosów, lakiery lub farby.

Może to spowodować pożar.

Nigdy nie dotykaj wylotu powietrza ani poziomych łopatek, gdy żaluzja pracuje w funkcji "swing".

Palce mogą zostać przytrzaśnięte lub może nastąpić awaria urządzenia.

Nigdy nie wkładaj żadnych przedmiotów do wlotu lub wylotu powietrza.

Obiekty dotykające wentylatora przy dużej prędkości mogą być niebezpieczne.

WAŻNE INFORMACJE DOTYCZĄCE BEZPIECZEŃSTWA

OSTRZEŻENIE!

Nigdy nie dokonuj samodzielnych przeglądów ani napraw urządzenia.

Zleć to zadanie wykwalifikowanej osobie.

Nie wyrzucaj tego produktu razem z niesortowalnymi odpadami komunalnymi. Konieczne jest przekazanie tego typu odpadów do specjalnego przetworzenia.

Nie należy wyrzucać urządzeń elektrycznych razem z niesortowalnymi odpadami komunalnymi, skorzystaj z oddzielnej zbiórki odpadów.

Skontaktuj się z lokalnym samorządem odnośnie informacji dotyczących organizacji zbiórki takich odpadów.

Jeżeli urządzenia elektryczne są wyrzucane na ogólne składowiska odpadów, niebezpieczne substancje mogą przedostać się do wód gruntowych i dostać się do łańcucha pokarmowego negatywnie wpływając na zdrowie.

Aby zapobiec wyciekowi czynnika chłodniczego, skontaktuj się ze sprzedawcą.

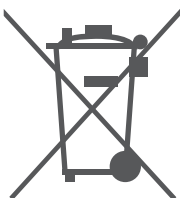
Gdy system jest zainstalowany i pracuje w małym pomieszczeniu, to konieczne jest utrzymanie stężenia czynnika chłodniczego poniżej limitu, jeśli przypadkowo wydostanie się na zewnątrz. W przeciwnym razie ilość tlenu w pomieszczeniu może zostać ograniczona i spowodować groźny wypadek.

Czynnik chłodniczy zastosowany w klimatyzatorze jest bezpieczny i zwykle nie wycieka.

Jeśli czynnik chłodniczy wycieka w pomieszczeniu, jego kontakt z ogniem z palnika, grzejnika lub kuchenki może powodować powstawanie szkodliwych gazów.

Wyłącz wszystkie palne urządzenia grzewcze, wywietrz pomieszczenie i skontaktuj się ze sprzedawcą, u którego zakupiono urządzenie.

Nie używaj klimatyzatora zanim pracownik serwisu nie potwierdzi, że część, z której wyciekł czynnik jest naprawiona.



UWAGA!

Nie używaj klimatyzatora do innych celów.

W celu uniknięcia pogorszenia jakości, nie używaj urządzenia do chłodzenia instrumentów precyzyjnych, żywności, roślin, zwierząt ani dzieł sztuki.

Przed przystąpieniem do czyszczenia, należy zatrzymać pracę urządzenia, poprzez wyłącznik lub wyjąć wtyczkę z gniazdka.

W przeciwnym wypadku może nastąpić porażenie prądem elektrycznym i uszkodzenia ciała.

Aby uniknąć porażenia prądem elektrycznym lub pożaru, upewnij się czy zamontowany jest wyłącznik różnicowoprądowy.

WAŻNE INFORMACJE DOTYCZĄCE BEZPIECZEŃSTWA

Nie obsługuj klimatyzatora mokrymi rękami.

Może to spowodować porażenie prądem elektrycznym.

Nie dotykaj żeberek wymiennika ciepła.

Są one ostre i mogą spowodować zranienia.

Nie umieszczaj pod jednostką wewnętrzną przedmiotów, które mogą ulec uszkodzeniu pod wpływem wilgoci.

Mogą powstać skropliny, jeśli wilgotność wynosi ponad 80%, wylot odprowadzający jest zatkany lub filtr jest zanieczyszczony.

Po dłuższym okresie użytkowania sprawdź czy podstawa i mocowania urządzenia nie są uszkodzone.

W takim przypadku urządzenie może spaść i spowodować obrażenia.

Aby uniknąć braków tlenu, wentyluj pomieszczenie odpowiednio, jeśli razem z klimatyzatorem używane są urządzenia z palnikiem.**Zamontuj wąż spustowy w taki sposób, aby zapewniał bezproblemowe odprowadzanie skroplin.**

Niesprawna instalacja odprowadzająca skropliny, może spowodować zalanie budynku, mebli itp.

Nigdy nie dotykaj wewnętrznych części sterownika.

Nie zdejmuj przedniej obudowy. Niektóre części wewnątrz mogą stwarzać zagrożenie przy dotknięciu, może to również spowodować awarię urządzenia.

Nigdy nie narażaj dzieci, zwierząt i roślin na bezpośredni nawiew powietrza.

Może to mieć na nie niekorzystny wpływ.

Nigdy nie pozwalaj dzieciom bawić się w pobliżu jednostki zewnętrznej ani nie kładź na niej żadnych przedmiotów.

Upadek urządzenia może wyrządzić szkody.

Nie włączaj klimatyzatora, gdy używane są środki do odgrzybiania pomieszczeń lub owadobójcze.

Może to spowodować dostanie się chemikaliów do urządzenia, a w rezultacie zagrozić zdrowiu osób wrażliwych na działanie chemikaliów.

Nie umieszczaj urządzeń z otwartym płomieniem w miejscach wystawionych na nawiew powietrza z klimatyzatora lub pod jednostką wewnętrzną.

Może to spowodować nieprawidłowe spalanie lub deformację klimatyzatora z powodu wysokiej temperatury.

Nie instaluj klimatyzatora w miejscu, gdzie może wyciekać gaz palny.

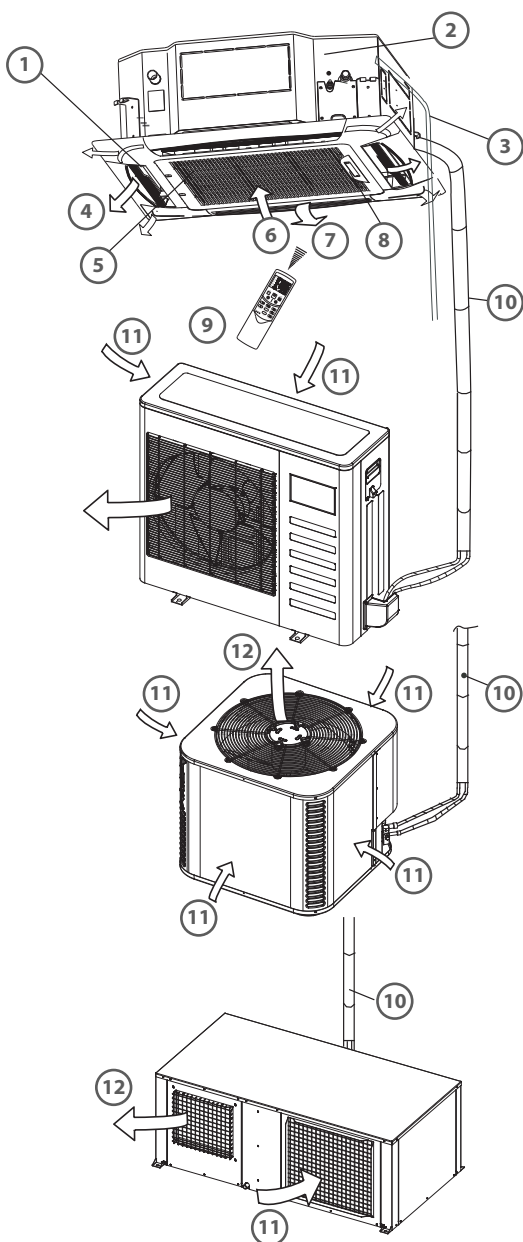
Wyciekający gaz gromadzący się wokół klimatyzatora może spowodować wybuch pożaru.

Niniejsze urządzenie nie jest przeznaczone do obsługi przez dzieci lub osoby chore bez nadzoru.**UWAGA!**

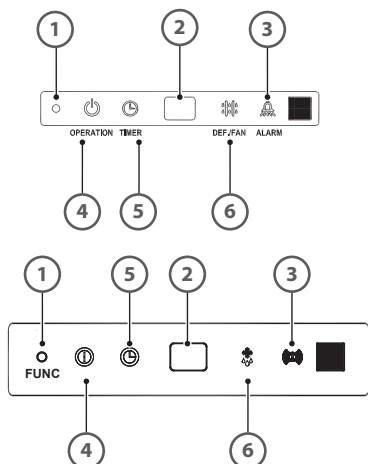
Wszystkie rysunki w niniejszej instrukcji służą jedynie celom ilustracyjnym. Mogą różnić się od zakupionego klimatyzatora (w zależności od modelu). Obowiązuje kształt rzeczywisty.

BUDOWA KLIMATYZATORA

■ TYP KASETOWY CZTEROSTRONNY



Wskaźniki



ELEMENTY KLIMATYZATORA

Jednostka wewnętrzna	Jednostka zewnętrzna
1. Przepływ powietrza 2. Pompka kroplin (odprowadzanie wody z jednostki wewnętrznej) 3. Rura odpływowa 4. Wylot powietrza 5. Filtr powietrza (wewnątrz) 6. Wlot powietrza 7. Kratka przepływu powietrza 8. Wyświetlacz 9. Pilot bezprzewodowy	10. Rura chłodnicza 11. Wlot powietrza 12. Wylot powietrza

PAMIĘTAJ

Wszystkie rysunki zawarte w tej instrukcji mają charakter poglądowy.

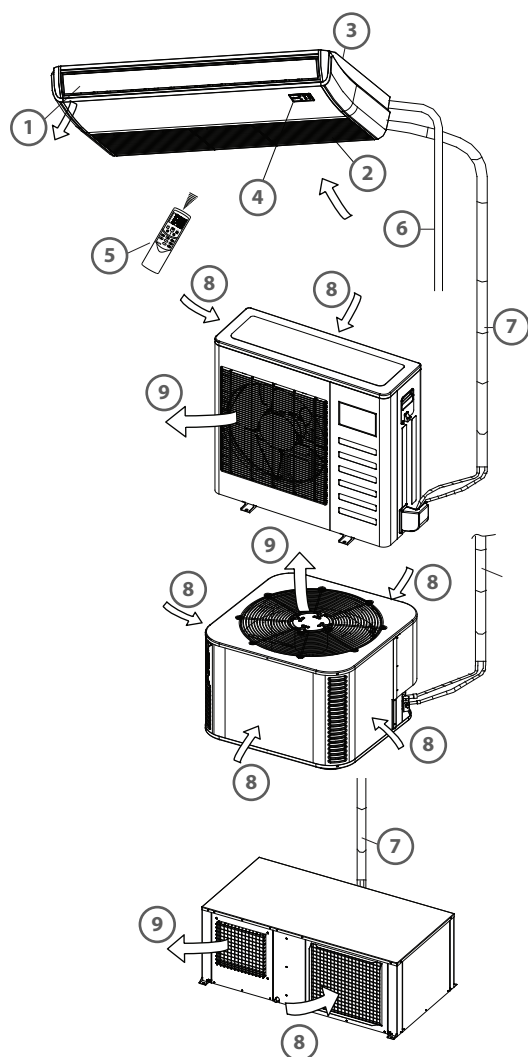
Rzeczywisty wygląd panelu przedniego oraz wyświetlacza jednostki wewnętrznej, którą zakupiłeś może odbiegać od tego co widzisz na rysunku. Ogólny zarys kształtu urządzenia jest taki jak przedstawiono na rysunku.

WSKAŹNIKI

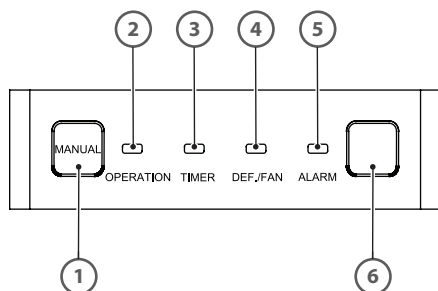
1	Przycisk awaryjny
2	Odbiornik podczerwieni
3	Wskaźnik alarmu
4	Dioda sygnalizacyjna
5	Wskaźnik Timera
6	Wskaźnik odszraniania

BUDOWA KLIMATYZATORA

■ TYP PRZYPODŁOGOWO-PODSUFITOWY



Wskaźniki



ELEMENTY KLIMATYZATORA

Jednostka wewnętrzna	Jednostka zewnętrzna
<ol style="list-style-type: none"> Przepływ powietrza (przy wylocie) Wlot powietrza (z filtrem powietrza w środku) Część instalacyjna Wyświetlacz Pilot bezprzewodowy Rura odpływowa 	<ol style="list-style-type: none"> Rura chłodnicza Wlot powietrza Wylot powietrza

PAMIĘTAJ

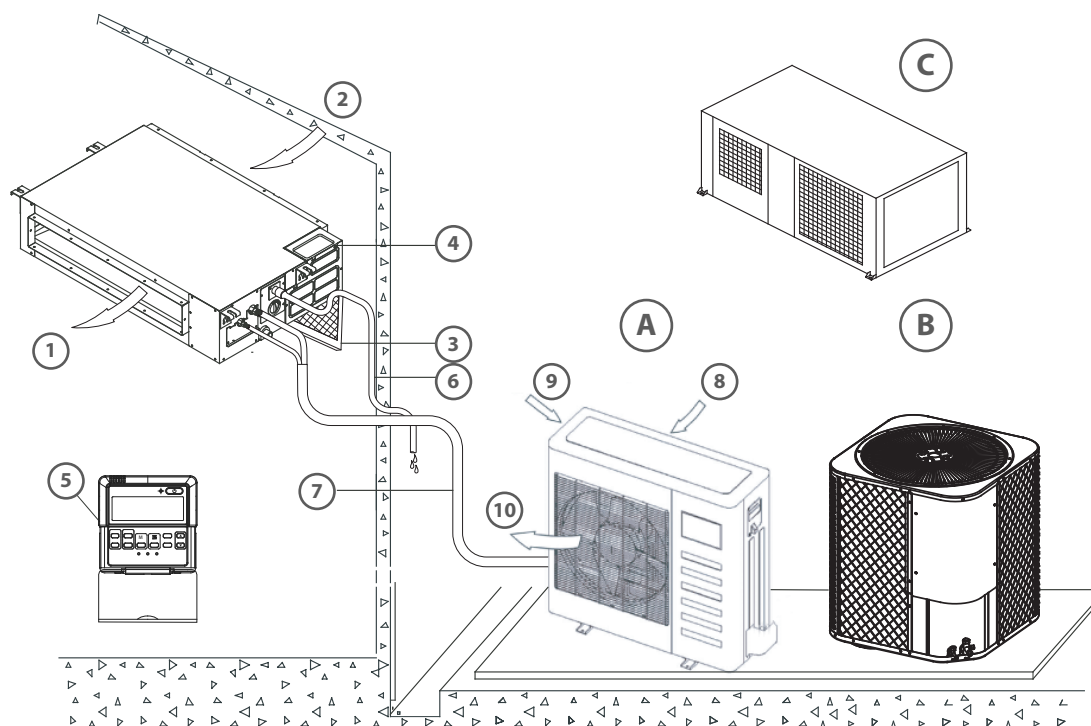
Wszystkie rysunki zawarte w tej instrukcji mają charakter poglądowy. Rzeczywisty wygląd panelu przedniego oraz wyświetlacza jednostki wewnętrznej, którą zakupiłeś może odbiegać od tego co widzisz na rysunku. Ogólny zarys kształtu urządzenia jest taki jak przedstawiono na rysunku.

WSKAŹNIKI

1	Przycisk awaryjny
2	Dioda sygnalizacyjna
3	Wskaźnik Timera
4	Wskaźnik odszraniania
5	Wskaźnik alarmu
6	Odbiornik podczerwieni

BUDOWA KLIMATYZATORA

■ TYP KANAŁOWY WYSOKIEGO I NISKIEGO SPRĘŻU



PAMIĘTAJ

Wszystkie rysunki zawarte w tej instrukcji mają charakter poglądowy.

Rzeczywisty wygląd panelu przedniego oraz wyświetlacza jednostki wewnętrznej, którą zakupiłeś może odbiegać od tego co widzisz na rysunku. Ogólny zarys kształtu urządzenia jest taki jak przedstawiono na rysunku.

ELEMENTY KLIMATYZATORA

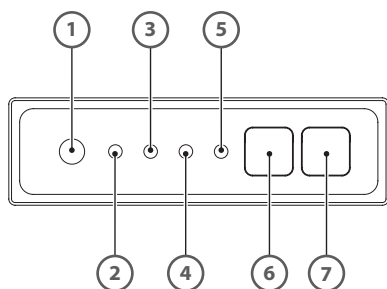
Jednostka wewnętrzna

1. Wylot powietrza
2. Wlot powietrza
3. Filtr powietrza (niektóre modele)
4. Skrzynka sterowania elektrycznego
5. Pilot przewodowy (niektóre modele)
6. Rura odpływowa

Jednostka zewnętrzna

7. Rura chłodnicza
8. Wlot powietrza
9. Wlot powietrza (boczne i tylne)
10. Wylot powietrza

Wskaźniki

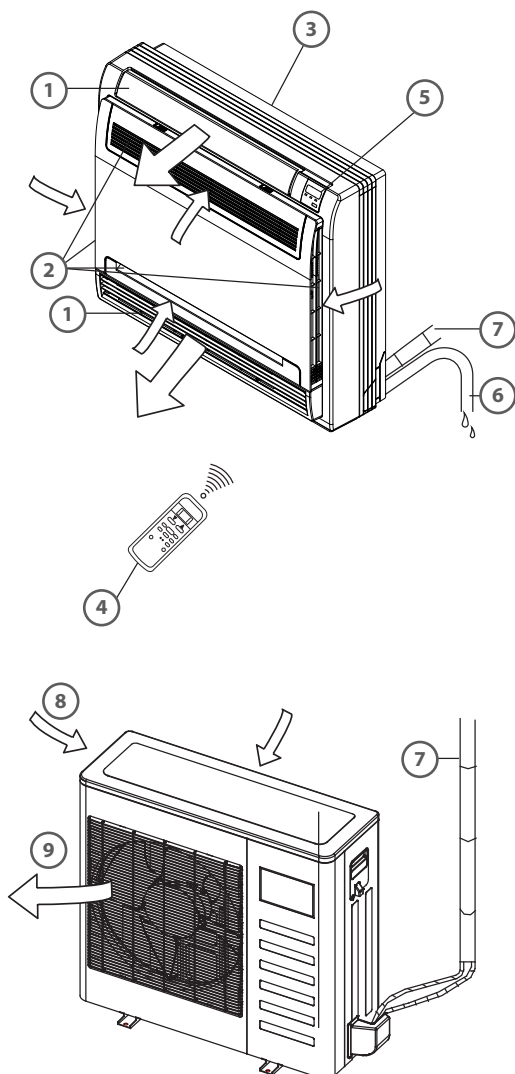


WSKAŹNIKI

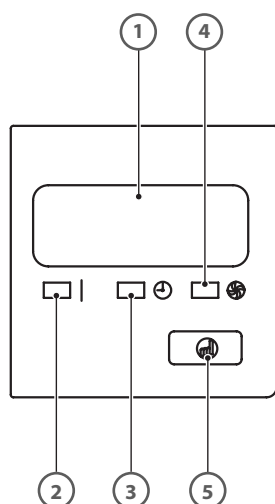
- | | |
|---|------------------------|
| 1 | Przycisk awaryjny |
| 2 | Dioda sygnalizacyjna |
| 3 | Wskaźnik Timera |
| 4 | Wskaźnik odszraniania |
| 5 | Wskaźnik Alarmu |
| 6 | Odbiornik podczerwieni |
| 7 | Wyświetlacz cyfrowy |

BUDOWA KLIMATYZATORA

■ TYP KONSOLA



Wskaźniki



ELEMENTY KLIMATYZATORA

Jednostka wewnętrzna	Jednostka zewnętrzna
1. Przepływ powietrza (przy wylocie) 2. Wlot powietrza (z filtrem powietrza w środku) 3. Część instalacyjna 4. Pilot bezprzewodowy 5. Wyświetlacz 6. Rura odpływowa	7. Rura chłodnicza 8. Wlot powietrza 9. Wylot powietrza

PAMIĘTAJ

Wszystkie rysunki zawarte w tej instrukcji mają charakter poglądowy.

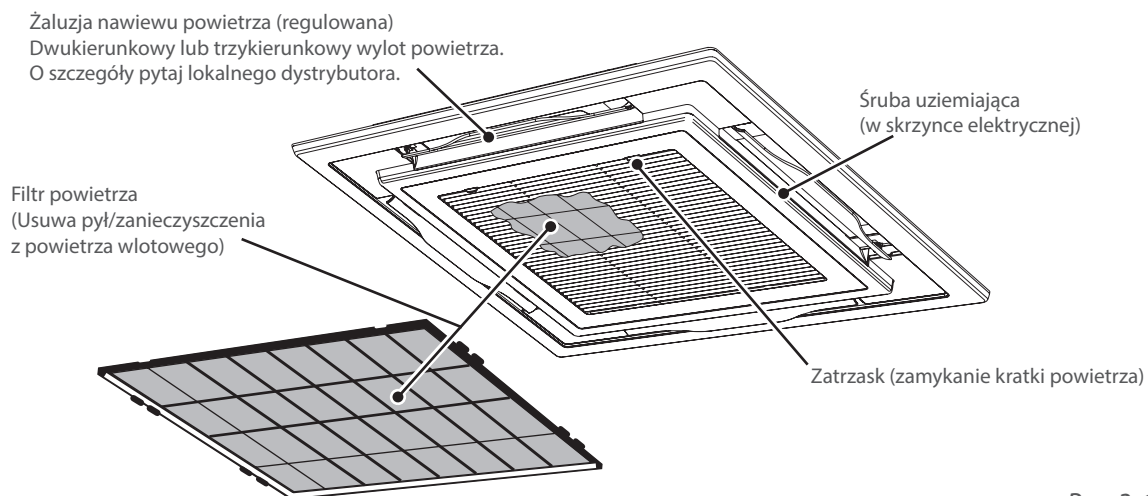
Rzeczywisty wygląd panelu przedniego oraz wyświetlacza jednostki wewnętrznej, którą zakupiłeś może odbiegać od tego co widzisz na rysunku. Ogólny zarys kształtu urządzenia jest taki jak przedstawiono na rysunku.

WSKAŹNIKI

1	Odbiornik podczerwieni
2	Dioda sygnalizacyjna
3	Wskaźnik Timera
4	Wskaźnik odszraniania
5	Przycisk awaryjny

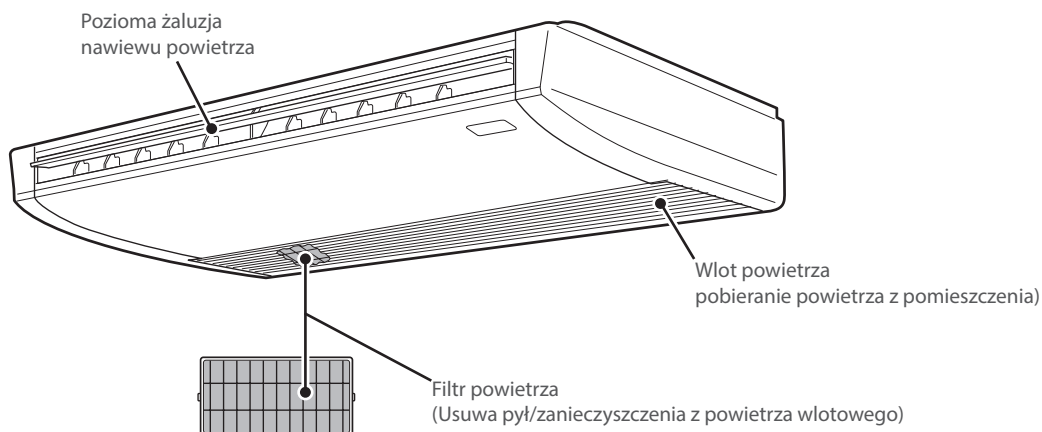
NAZWY CZĘŚCI

■ TYP KASETONOWY CZTEROSTRONNY



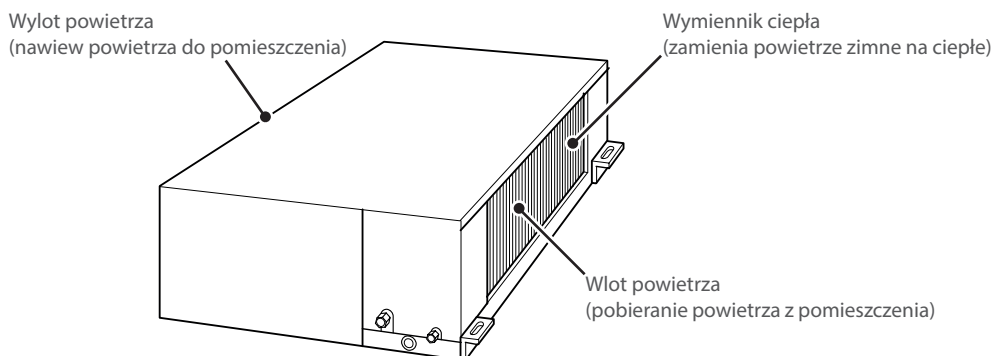
Rys. 3-1

■ TYP PRZYPODŁOGOWO-PODSUFITOWY



Rys. 3-2

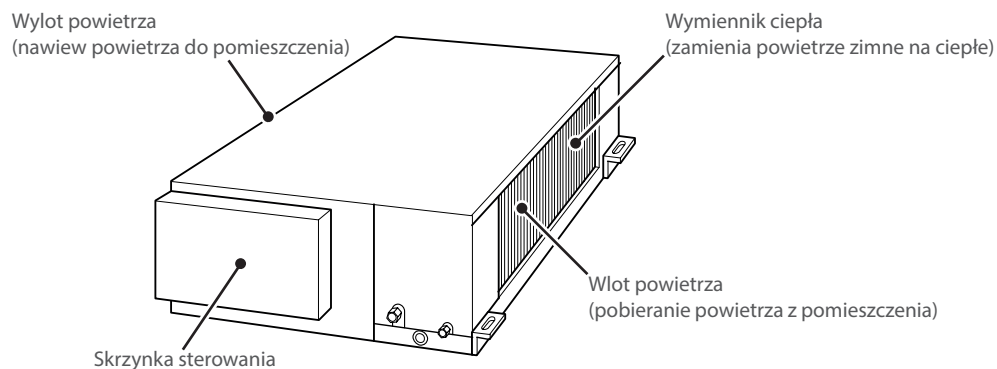
■ TYP KANAŁOWY NISKIEGO SPRĘŻU



Rys. 3-3

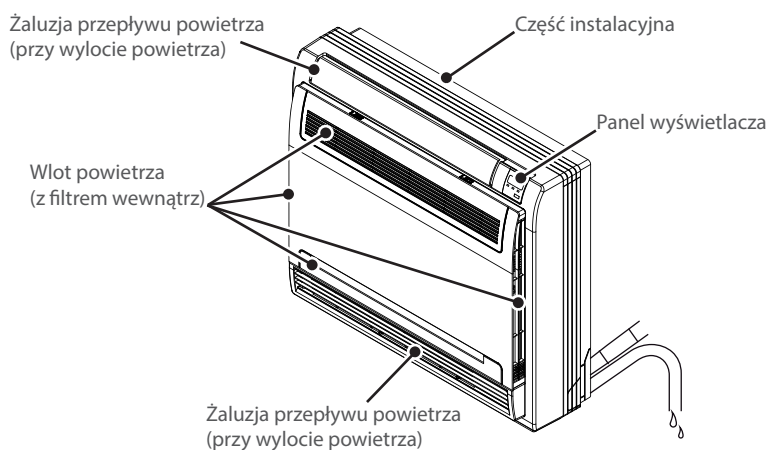
NAZWY CZĘŚCI

■ TYP KANAŁOWY WYSOKIEGO SPRĘŻU



Rys. 3-4

■ TYP KONSOLA



Rys. 3-5

EKSPLOATACJA I OSIĄGI KLIMATYZATORA

Używaj systemu w następujących zakresach temperatur w celu zapewnienia bezpiecznego i efektywnego działania. Maksymalna temperatura robocza klimatyzatora (ogrzewanie/chłodzenie):

Tryb	Temperatura	Temperatura w pomieszczeniu
Tryb chłodzenia		17°C - 32°C
		Wilgotność wewnętrzna poniżej 80%. Wilgotność 80% lub wyższa spowoduje powstawanie skroplin na powierzchni urządzenia
Tryb ogrzewania		≤ 30°C
Tryb osuszania		17°C - 32°C



UWAGA!

1. Użytkowanie klimatyzatora poza powyższymi zakresami może spowodować nieprawidłowe działanie urządzenia.
2. Normalnym zjawiskiem jest, że na powierzchni klimatyzatora mogą zbierać się skropliny przy wyższej wilgotności względnej w pomieszczeniu, należy wtedy zamykać okna i drzwi.
3. W podanym zakresie temperatury roboczej zostaną uzyskane maksymalne osiągi urządzenia.
4. Jeśli powyższe warunki nie zostaną spełnione, zadziała zabezpieczenie i klimatyzator wyłączy się.

EKSPLOATACJA I OSIĄGI KLIMATYZATORA

Należy wziąć pod uwagę poniższe zalecenia w celu zaoszczędzenia energii i osiągnięcia szybkiego i komfortowego efektu chłodzenia/ogrzewania.



- **Niedrożny filtr powietrza zmniejsza wydajność działania klimatyzatora (chłodzenie/ogrzewanie).**



- **Zamykaj okna i drzwi**
Nie pozwól, aby ciepłe/chłodne powietrze uciekało przez drzwi lub okna.



- **Nie nagrzewaj ani nie wychładzaj nadmiernie pomieszczeń**
Nie narażaj organizmu na bezpośrednie działanie zimnego nawiewu przez długi czas.
Zbytne wychłodzenie organizmu jest niezdrowe.
W szczególności należy zwrócić uwagę na osoby starsze i niepełnosprawne oraz dzieci.



- **Utrzymuj temperaturę pomieszczenia na komfortowym poziomie**
Dopasuj kierunek nawiewu przez odpowiednie ustawienie żaluzji.

USTAWIANIE KIERUNKU NAWIEWU

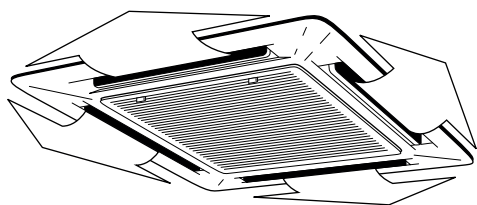
Ze względu na to, iż zimne powietrze opada w dół, a ciepłe unosi się do góry, aby poprawić efekt chłodzenia lub grzania należy dopasować kierunek nawiewu powietrza. Po dokonaniu ustawień temperatura w pomieszczeniu będzie naturalna i równa, a przebywające w nim osoby będą odczuwać komfort.

UWAGA!

1. Jeśli w trybie ogrzewania żaluzja jest skierowana poziomo, temperatura w pomieszczeniu może być nierówna.
2. Kierunek żaluzji:
W trybie chłodzenia ustaw wylot powietrza poziomo. Skierowanie w trybie chłodzenia nawiewu powietrza w dół spowoduje powstawanie skroplin na wylocie powietrza i powierzchni żaluzji.

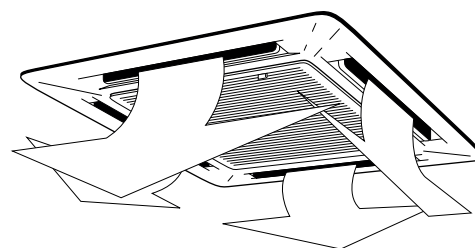
■ TYP KASETONOWY CZTEROSTRONNY

- **Tryb chłodzenia**
Ustaw żaluzje poziomo



Rys. 5-1

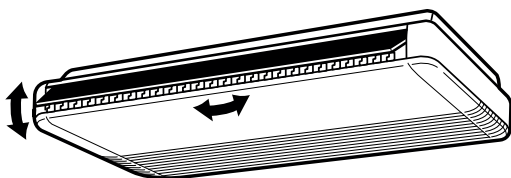
- **Tryb ogrzewania**
Skieruj żaluzje w dół.



Rys. 5-2

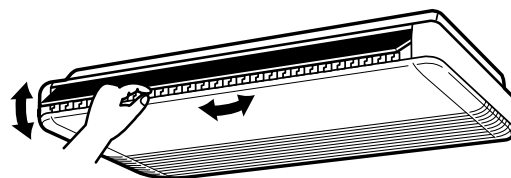
■ TYP PRZYPODŁOGOWO-PODSUFITOWY

- **Tryb auto-swing**
Naciśnij przycisk SWING, żaluzja będzie się poruszać ruchem wahadłowym automatycznie w górę i w dół (w lewo i w prawo).



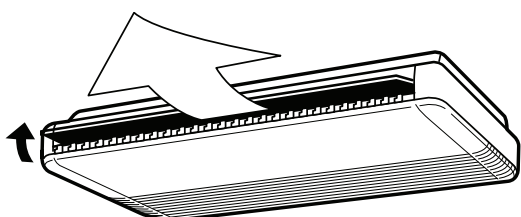
Rys. 5-3

- **Tryb "swing" ręczny**
Ustaw żaluzję tak, aby uzyskać lepszy efekt ogrzewania/chłodzenia.



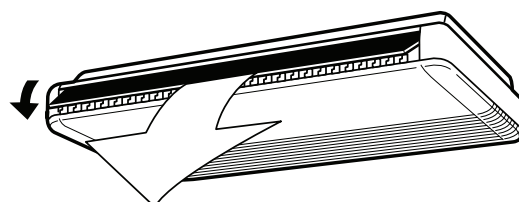
Rys. 5-4

- **Tryb chłodzenia**
Ustaw żaluzje poziomo.



Rys. 5-3

- **Tryb ogrzewania**
Skieruj żaluzje w dół (pionowo).



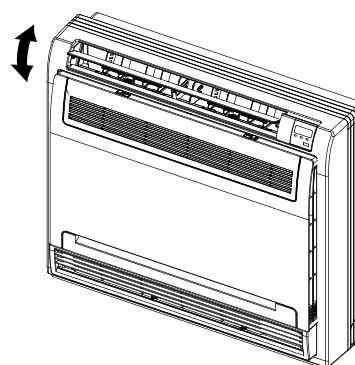
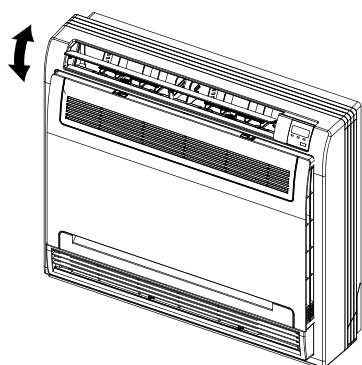
Rys. 5-5

USTAWIANIE KIERUNKU NAWIEWU

■ TYP KONSOLA

Ustaw kierunek nawiewu w górę i w dół.

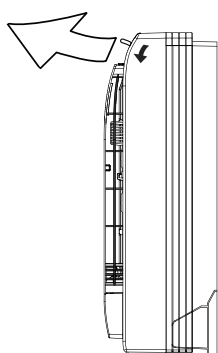
- **Tryb auto-swing**
Naciśnij przycisk SWING, żaluzja będzie się poruszać ruchem wahadłowym automatycznie w górę i w dół.
- **Tryb "swing" ręczny**
Naciśnij przycisk kierunku powietrza, żaluzję można ustawić pod żądanym kątem. Każde naciśnięcie przycisku powoduje zmianę kąta wahania żaluzji (w górę, w dół).



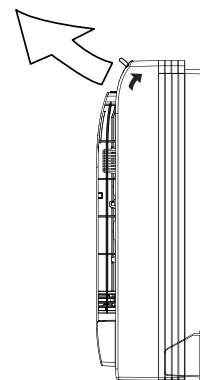
Rys. 5-6

- **Tryb chłodzenia**
Ustaw żaluzje poziomo. (Patrz Rys. 5-7)

- **Tryb ogrzewania**
Skieruj żaluzje pionowo. (Patrz Rys. 5-8)



Rys. 5-7



Rys. 5-8

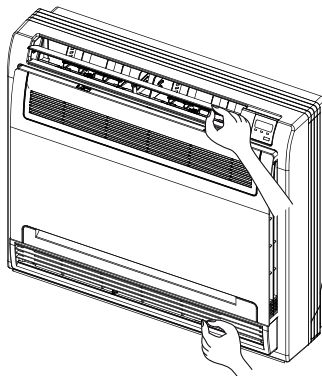
UWAGA!

Nie próbuj ustawiać żaluzji poziomej ręcznie. Może to spowodować nieprawidłowe działanie mechanizmu lub opadanie skroplin z wylotów powietrza.

USTAWIANIE KIERUNKU NAWIEWU

Ustaw kierunek nawiewu w górę i w dół.

Chwyć pokrętło i przesunąć żaluzję. Pokrętło znajduje się po lewej i prawej stronie łopatek.



Rys. 5-9

Wybór nawiewu powietrza

Otwórz przedni panel.


Sposób otwierania przedniego panelu: (Patrz Rys. 6-3)



UWAGA!

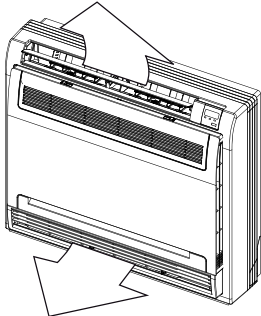
Przed otwarciem przedniej pokrywy zatrzymaj pracę urządzenia i ustaw wyłącznik na OFF (wył.)

Nie dotykaj metalowych części wewnątrz jednostki wewnętrznej, ponieważ może to spowodować zranienie.

- Wybierz odpowiadający ci nawiew powietrza. (Patrz rys. 6-4 odnośnie odpowiedniej pozycji).
- Dokonując wyboru nawiewu powietrza ustaw przełącznik na .

USTAWIANIE KIERUNKU NAWIEWU

Klimatyzator automatycznie decyduje o odpowiednim sposobie nadmuchu w zależności od trybu pracy/sytuacji.

Tryb działania	Tryb COOL (chłodzenie)		Tryb HEAT (ogrzewanie)	
Sytuacja	Gdy pomieszczenie jest całkowicie schłodzone lub gdy minęła godzina od włączenia klimatyzatora.	Przy uruchomieniu działania lub gdy pomieszczenie nie jest całkowicie schłodzone.	W przypadkach innych niż poniżej (normalne działanie)	Przy starcie lub gdy temperatura powietrza jest niska.
Sposób nadmuchu	Aby powietrze nie nawiewało bezpośrednio na ludzi jest wydmuchiwane przez górny wylot, temperatura w pomieszczeniu jest wyrównana.		Powietrze jest wydmuchiwane z górnego i dolnego wylotu dla szybkiego chłodzenia w trybie COOL i w celu wypełnienia pomieszczenia ciepłym powietrzem w trybie HEAT.	Aby powietrze nie nawiewało bezpośrednio na ludzi jest wydmuchiwane przez górny wylot.

W trybie Dry (osuszanie) - aby powietrze nie nawiewało bezpośrednio na ludzi jest ono wydmuchiwane przez górny wylot.

- Dokonując wyboru wylotu powietrza ustaw przełącznik na .

Niezależnie od trybu działania lub sytuacji powietrze jest wydmuchiwane przez górny wylot.

Użyj tego przełącznika, gdy nie chcesz, aby powietrze było wydmuchiwane przez dolny wylot (podczas snu itp.).

UWAGA!

Aby przełączyć tryb Auto/Ręczny dolnego wylotu powietrza, należy wyłączyć i włączyć urządzenie ponownie.

KONSERWACJA



UWAGA!

1. Przed przystąpieniem do czyszczenia klimatyzatora upewnij się, że zasilanie jest wyłączone.
2. Sprawdź, czy przewody nie są uszkodzone lub rozłączone.
3. Suchą ściereczką wytrzyj jednostkę wewnętrzną i zdalny sterownik.
4. Jeśli jednostka wewnętrzna jest bardzo zabrudzona, można do jej wytarcia użyć mokrej ściereczki.
5. Nigdy nie używaj mokrej ściereczki do zdalnego sterownika.
6. Nie używaj ścierek do kurzu nasączonych chemikaliami, ani nie pozostawiaj na długi czas takich materiałów na urządzeniu, mogą one spowodować uszkodzenie lub wyblaknięcie powierzchni.
7. Do czyszczenia nie używaj benzyny, rozcieńczalnika, proszku szorującego ani podobnych środków. Mogą one spowodować pęknięcia lub deformacje powierzchni z tworzywa sztucznego.

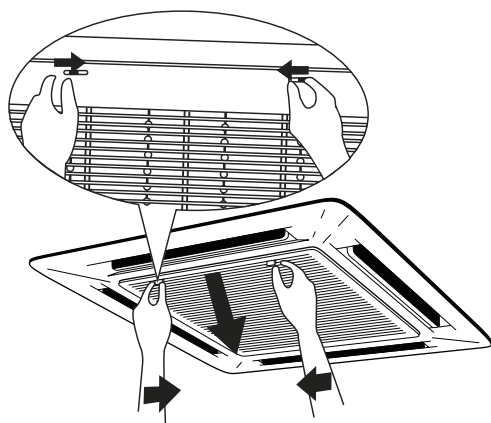
■ SPOSÓB CZYSZCZENIA FILTRA POWIETRZA

- Filtr powietrza zapobiega dostawaniu się pyłu i innych cząsteczek do wnętrza urządzenia. W przypadku zatkania filtra wydajność robocza klimatyzatora może ulec znacznemu obniżeniu, dlatego filtr przy długotrwałym użytkowaniu należy czyścić co dwa tygodnie.
- Jeśli klimatyzator pracuje w zapyłonym otoczeniu, częstotliwość czyszczenia filtra należy zwiększyć.
- Jeśli zanieczyszczenia są zbyt duże, należy wymienić filtr na nowy (wymienialny filtr powietrza to opcjonalne wyposażenie).

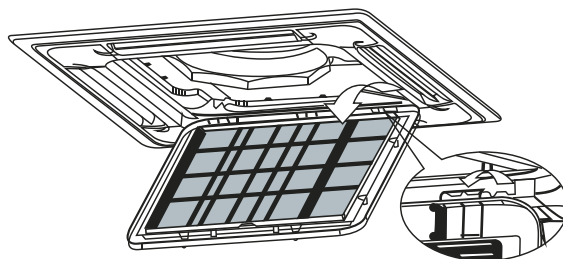
1. Wymywanie kratki wlotu powietrza

- Typ kasetowy czterostronny

Naciśnij zatrzaski kratki równocześnie do środka jak pokazano na rys. 5-1. Następnie pociągnij kratkę w dół. Zdejmij kratkę (razem z filtrem powietrza pokazanym na rys. 5-2). Pociągnij kratkę powietrza w dół pod kątem 45° i podnieś ją, aby wyjąć.



Rys. 6-1



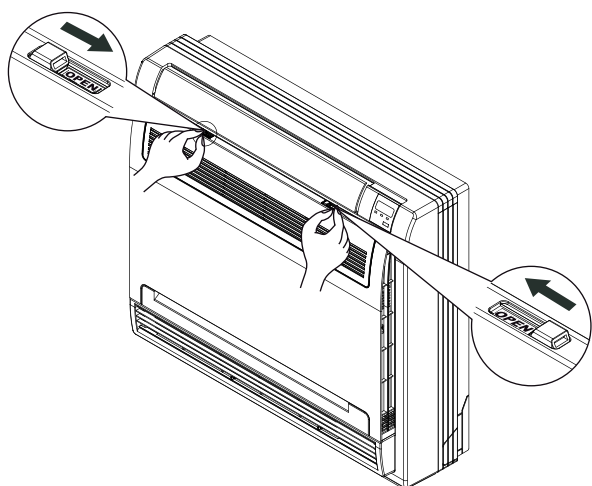
Rys. 6-2

KONSERWACJA

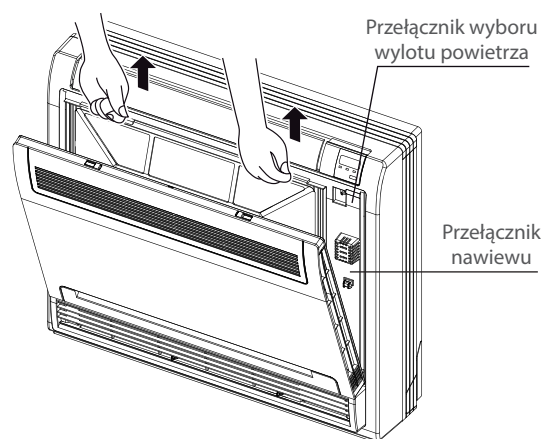

UWAGA!

Przewody skrzynki sterowania, które są oryginalnie połączone z zaciskami głównego korpusu, należy wyjąć przed dokonaniem powyższych czynności.

- Typ przewodowy/podsufitowy
Naciśnij zatrzaski kratki w kierunkach wskazywanych przez strzałki, otwórz kratkę w dół. Odwróć z powrotem bloczek mocujący filtr powietrza, a następnie wyjmij kratkę wlotową powietrza.
- Typ konsola
Naciśnij zatrzaski kratki w kierunkach wskazywanych przez strzałki, otwórz kratkę w dół. Naciśnij lekko zapadki filtra po lewej i prawej, a następnie pociągnij w górę.

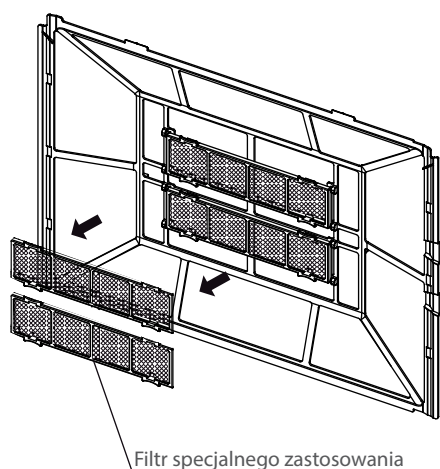


Rys. 6-3



Rys. 6-4

Przytrzymaj zaczepy ramki i zdejmij zatrzaski w 4 miejscach (Filtr specjalnego zastosowania można odświeżać poprzez umycie wodą co 6 miesięcy; zalecamy jego wymianę co 3 lata).

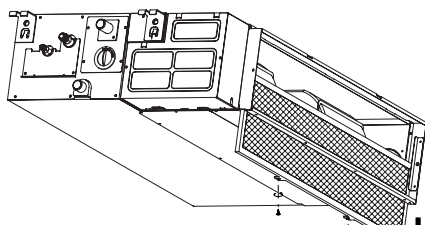


Rys. 6-5

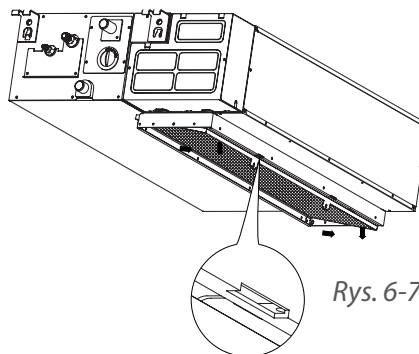
KONSERWACJA

- Typ kanałowy wysokiego sprężu i kanałowy/podsufitowy (płaski)

Odkręć dwie śruby umieszczone z tyłu kanalizatora jak na rys 6-6. Następnie pociągnij kratkę z filtrem w dół. Pchnij lekko aby uwolnić zaczep z otworów i wyjmij filtr w kierunku strzałek jak to pokazano na rysunku 6-7.



Rys. 6-6



Rys. 6-7

2. Demontaż filtra powietrza.

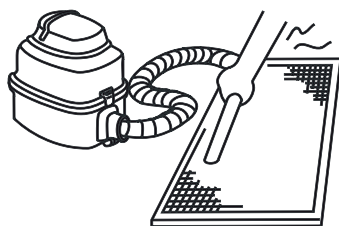
3. Czyszczenie filtra powietrza.

Filtr powietrza zapobiega dostawaniu się pyłu i innych cząsteczek do wnętrza urządzenia. W przypadku zatkania filtra wydajność robocza klimatyzatora może ulec znacznemu obniżeniu. Dlatego filtr przy długotrwałym użytkowaniu należy czyścić co dwa tygodnie.

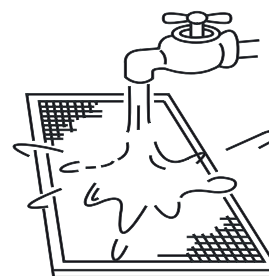
Wyczyść filtr odkurzaczem lub wodą.

- Strona wlotu powietrza powinna być skierowana w górę, jeśli używasz odkurzacza. (patrz Rys. 6-8).
- Strona wlotu powietrza powinna być skierowana w dół, jeśli używasz czystej wody. (patrz Rys. 6-9).

Do usunięcia dużego zanieczyszczenia użyj miękkiej szczotki i neutralnego detergentu i pozostaw filtr do wysuszenia w chłodnym miejscu.



Rys. 6-8



Rys. 6-9

! UWAGA!

1. Nie osuszaj filtra powietrza w miejscu bezpośrednio nasłonecznionym ani przy pomocy płomienia.
2. W urządzeniu typu kasetowego jednostronnego filtr powietrza należy zamontować przed zainstalowaniem korpusu urządzenia.

4. Ponownie zainstaluj filtr w urządzeniu.

5. Zainstaluj i zamknij kratkę wlotu powietrza wg pkt. 1 i 2 w odwrotnej kolejności oraz podłącz przewody skrzynki sterowania do odpowiednich zacisków w korpusie głównym.

KONSERWACJA

■ KONSERWACJA PRZED DŁUGIM OKRESEM PRZESTOJU (np. na koniec sezonu)

Pozostaw jednostki wewnętrzne pracujące w trybie "tylko wentylator" przez ok. pół dnia, aby wysuszyć wnętrze urządzeń.

Wyczyść filtry powietrza i obudowy jednostek wewnętrznych.

W tym celu zapoznaj się z rozdziałem "Czyszczenie filtra powietrza" i dopilnuj, aby wyczyszczone filtry zostały włożone z powrotem na swoje miejsca.

Wyłącz urządzenie przyciskiem "ON/OFF" na zdalnym sterowniku, a następnie odłącz zasilanie.



UWAGA!

Gdy włożona jest wtyczka zasilania, będzie pobierana energia nawet, jeśli urządzenie nie pracuje. Odłącz zasilanie, aby zaoszczędzić energię.

Po kilku sezonach pracy w urządzeniu zgromadzi się brud. Zaleca się przeprowadzenie specjalnych prac konserwacyjnych.

Wyjmij baterie z pilota zdalnego sterowania.

■ KONSERWACJA PO DŁUGIM OKRESIE PRZESTOJU (np. przed sezonem)

Sprawdź i usuń wszystko co może blokować otwory wlotowe i wylotowe w jednostkach wewnętrznych i zewnętrznych.

Wyczyść filtry powietrza i obudowy jednostek wewnętrznych. W tym celu zapoznaj się z rozdziałem "Czyszczenie filtra powietrza" i dopilnuj, aby wyczyszczone filtry zostały włożone z powrotem na swoje miejsca.

Podłącz zasilanie co najmniej na 12 godzin przed uruchomieniem urządzenia, aby zapewnić bezproblemowe działanie. Tuż po włączeniu zasilania wyświetli się ekran zdalnego sterownika.

■ POMOCNICZE URZĄDZENIE GRZEWcze W SYSTEMIE CENTRALNEJ KLIMATYZACJI

W zimie, w zależności od lokalizacji i konstrukcji budynku, zaleca się stosować jednostki wewnętrzne z pomocniczym urządzeniem grzewczym w celu zwiększenia wydajności grzewczej.

SYMPTOMY NIE OZNACZAJĄCE AWARII KLIMATYZATORA

Symptom 1: System nie włącza się

- Klimatyzator nie zaczyna pracy natychmiast po naciśnięciu przycisku ON/OFF na pilocie zdalnego sterowania. Jeśli kontrolka działania świeci się, system jest w normalnym trybie. Aby uniknąć przeciążenia silnika sprężarki, klimatyzator zaczyna pracę 3 minuty po włączeniu (ON).
- Jeśli świeci się kontrolka działania i wskaźnik odszraniania lub wskaźnik FAN ONLY, oznacza to, że wybrany został model ogrzewania. Przy starcie, jeśli sprężarka nie włączyła się, jednostka wewnętrzna wskazuje na ochronę przed nawiewem zimnego powietrza.

Symptom 2: Zmiana na tryb wentylatora (FAN) w trybie chłodzenia

- Aby zapobiec zamarznięciu wewnętrznego parownika, jednostka przełącza się w tryb wentylatora automatycznie. Po uzyskaniu prawidłowego parametru, jednostka powróci do pracy w trybie chłodzenia.
- Gdy temperatura w pomieszczeniu spada do temperatury ustawionej, sprężarka wyłącza się a jednostka wewnętrzna przełącza się w tryb wentylatora; gdy temperatura podniesie się, sprężarka włączy się ponownie. Analogicznie jest w trybie ogrzewania.

Symptom 3: Z urządzenia wydobywa się biała mgiełka

Symptom 3.1: jednostka wewnętrzna

- W przypadku wysokiej wilgotności w trybie chłodzenia. Jeśli wewnątrz jednostki wewnętrznej jest bardzo zabrudzone, to rozkład temperatury w pomieszczeniu staje się nierówny. Konieczne jest wyczyszczenie wnętrza jednostki wewnętrznej. Poproś dystrybutora urządzenia o podanie szczegółów dotyczących czyszczenia. Musi być ono wykonane przez wykwalifikowanego serwisanta.

Symptom 3.2: jednostka wewnętrzna, jednostka zewnętrzna

- Gdy system przestawia się na tryb ogrzewania po odmarzaniu, to wilgoć wygenerowana w trybie odmarzania zmienia się w parę i wydostaje się na zewnątrz.

Symptom 4: Nietypowe dźwięki w trakcie chłodzenia

Symptom 4.1: jednostka wewnętrzna

- Słyszalny jest cichy szum, gdy system jest w trybie chłodzenia lub nie pracuje. Dźwięk ten jest słyszalny, gdy działa pompka skroplin (wyposażenie opcjonalne).
- Gdy system zatrzymuje się po ogrzewaniu, słyszalny jest piskliwy dźwięk. Dźwięk ten jest spowodowany rozszerzaniem i kurczeniem części z tworzywa sztucznego wywołanym zmianą temperatury.

Symptom 4.2: Jednostka wewnętrzna, jednostka zewnętrzna

- Słyszalne jest ciągłe ciche syczenie podczas pracy urządzenia. Jest to dźwięk gazowego czynnika chłodniczego przepływającego przez jednostki wewnętrzne i zewnętrzne.
- Dźwięk syczenia jest słyszalny przy starcie lub natychmiast po wyłączeniu działania lub trybu odmarzania. Jest to dźwięk czynnika chłodniczego spowodowany zatrzymaniem lub zmianą przepływu.

Symptom 4.3: Jednostka zewnętrzna

- Zmienia się ton dźwięku podczas pracy. Jest to spowodowane zmianą częstotliwości.

Symptom 5: Z urządzenia wydobywa się pył

- Dzieje się tak, gdy urządzenie jest używane po raz pierwszy po długim przestoju. W tym czasie do wnętrza dostały się zanieczyszczenia.

Symptom 6: Z urządzenia wydobywają się nieprzyjemne zapachy

- Urządzenie wchłania zapachy pomieszczenia, mebli, dymu papierosowego itp., a następnie emituje je.

Symptom 7: Wentylator jednostki zewnętrznej nie obraca się

- W trakcie działania. Prędkość wentylatora jest sterowana w celu optymalizacji działania urządzenia.

WYKRYWANIE I USUWANIE USTEREK

7.1 Usterki klimatyzatora i ich przyczyny

Jeśli wystąpi którakolwiek z poniższych nieprawidłowości, zatrzymaj działanie urządzenia, wyłącz główny wyłącznik zasilania i niezwłocznie skontaktuj się ze sprzedawcą:

- Zdalny sterownik lub przycisk włączający nie działa prawidłowo.
- Często wybija bezpiecznik lub aktywuje się wyłącznik obwodu.
- Do wnętrza klimatyzatora dostała się woda lub ciało obce.
- Zauważone zostały inne niepokojące oznaki.
- Woda wycieka z jednostki wewnętrznej.

Jeśli wykryto nieprawidłowe działanie systemu inne niż wymienione powyżej lub jeśli powyższe nieprawidłowości są ewidentne, sprawdź system według procedur poniżej, (patrz Tabela 7-1).

Tabela 7-1

Symptomy	Przyczyny	Rozwiązanie
Urządzenie nie włącza się.	<ul style="list-style-type: none"> • Awaria zasilania. • Wyłącznik zasilania w pozycji "off". • Spalił się bezpiecznik wył. zasilania. • Wyczerpały się baterie w pilocie zdalnego ster. lub inny problem sterownika. 	<ul style="list-style-type: none"> • Zaczekaj na włączenie zasilania. • Wyłącznik zasilania ustaw na "on". • Wymień bezpiecznik. • Wymień baterie lub sprawdź pilot zdalnego sterowania.
Powietrze przepływa normalnie, ale zupełny brak chłodzenia.	<ul style="list-style-type: none"> • Nieprawidłowe ustawienie temperatury. • Cykl 3-minutowego okresu ochronnego sprężarki. 	<ul style="list-style-type: none"> • Ustaw właściwą temperaturę. • Zaczekaj na zakończenie okresu ochronnego.
Urządzenie często włącza się i wyłącza.	<ul style="list-style-type: none"> • Za dużo lub za mało czynnika chłodniczego. • Obecność powietrza lub innego gazu w obwodzie czynnika chłodniczego. • Awaria sprężarki. • Za wysokie lub za niskie napięcie. • Zablokowany obwód systemu. 	<ul style="list-style-type: none"> • Sprawdź szczelność i uzupełnij odpowiednio czynnik chłodniczy. • Odpowietrz i ponownie napełnij czynnikiem chłodniczym. • Napraw lub wymień sprężarkę.
Niedostateczny efekt chłodzenia.	<ul style="list-style-type: none"> • Wymiennik ciepła jednostki zewnętrznej i wewnętrznej jest brudny. • Filtr powietrza jest brudny. • Wlot/wylot jednostki wewnętrznej/zewnętrznej jest niedrożny. • Drzwi i okna są otwarte. • Działa bezpośrednie nasłonecznienie. • Zbyt silne źródło ciepła. • Temperatura zewnętrzna jest za wysoka • Wyciek lub brak czynnika chłodniczego. 	<ul style="list-style-type: none"> • Wyczyść wymiennik ciepła. • Wyczyść filtr powietrza. • Usuń wszelkie blokady i zapewnij swobodny przepływ powietrza. • Zamknij okna i drzwi. • Użyj zasłon, aby ograniczyć bezpośrednie nasłonecznienie. • Zmniejsz moc źródła ciepła. • Sprawdź szczelność i uzupełnij odpowiednio czynnik chłodniczy.
Niedostateczny efekt ogrzewania.	<ul style="list-style-type: none"> • Temperatura zewnętrzna jest niższa niż 7°C. • Drzwi i okna nie są całkowicie zamknięte. • Wyciek lub brak czynnika chłodniczego. 	<ul style="list-style-type: none"> • Zamknij okna i drzwi. • Sprawdź szczelność i uzupełnij odpowiednio czynnik chłodniczy.

WYKRYWANIE I USUWANIE USTEREK

7.2 Usterki zdalnego sterownika i ich przyczyny

Przed wezwaniem serwisu sprawdź poniższe punkty (Tabela 7-2).

Tabela 7-2

Symptomy	Przyczyny	Rozwiązanie
Nie można zmienić prędkości wentylatora.	<ul style="list-style-type: none"> Sprawdź, czy tryb (MODE) wskazywany na wyświetlaczu to "AUTO". 	Jeśli wybrany jest tryb automatyczny to klimatyzator automatycznie zmienia prędkość wentylatora.
	<ul style="list-style-type: none"> Sprawdź, czy tryb (MODE) wskazywany na wyświetlaczu to "DRY". 	Jeśli wybrany jest tryb osuszania to klimatyzator automatycznie zmienia prędkość wentylatora. Prędkość wentylatora można zmieniać ręcznie w trybach: "COOL", "FAN ONLY" i "HEAT".
Sygnał ze zdalnego sterownika nie jest wysyłany nawet po naciśnięciu przycisku ON/OFF.	<ul style="list-style-type: none"> Sprawdź, czy baterie w pilocie zdalnego sterownika nie są wyczerpane. 	Brak zasilania.
Nie wyświetla się wskaźnik TEMP.	<ul style="list-style-type: none"> Sprawdź, czy tryb (MODE) wskazywany na wyświetlaczu to FAN ONLY. 	Nie można ustawiać temperatury w trybie FAN.
Po pewnym czasie wskazanie na wyświetlaczu znika.	<ul style="list-style-type: none"> Sprawdź, czy działanie programatora skończyło się, jeśli wyświetlacz wskazuje TIMER OFF. 	Działanie klimatyzatora zatrzyma się po określonym czasie.
Po pewnym czasie wskazanie TIMER ON znika.	<ul style="list-style-type: none"> Sprawdź, czy działanie programatora rozpoczęło się, jeśli wyświetlacz wskazuje TIMER ON. 	O ustalonym czasie klimatyzator włączy się automatycznie, a odpowiedni wskaźnik zniknie.
Brak sygnału odbioru w jednostce wewnętrznej nawet po naciśnięciu przycisku ON/OFF.	<ul style="list-style-type: none"> Sprawdź, czy transponder sygnału zdalnego sterownika jest prawidłowo kierowany do odbiornika sygnału podczerwieni jednostki wewnętrznej, gdy naciśnięty zostaje przycisk ON/OFF. 	Skieruj bezpośrednio transponder sygnału zdalnego sterownika na odbiornik sygnału podczerwieni jednostki wewnętrznej, gdy następnie dwukrotnie naciśnij przycisk ON/OFF.

OBSŁUGA STEROWNIKÓW

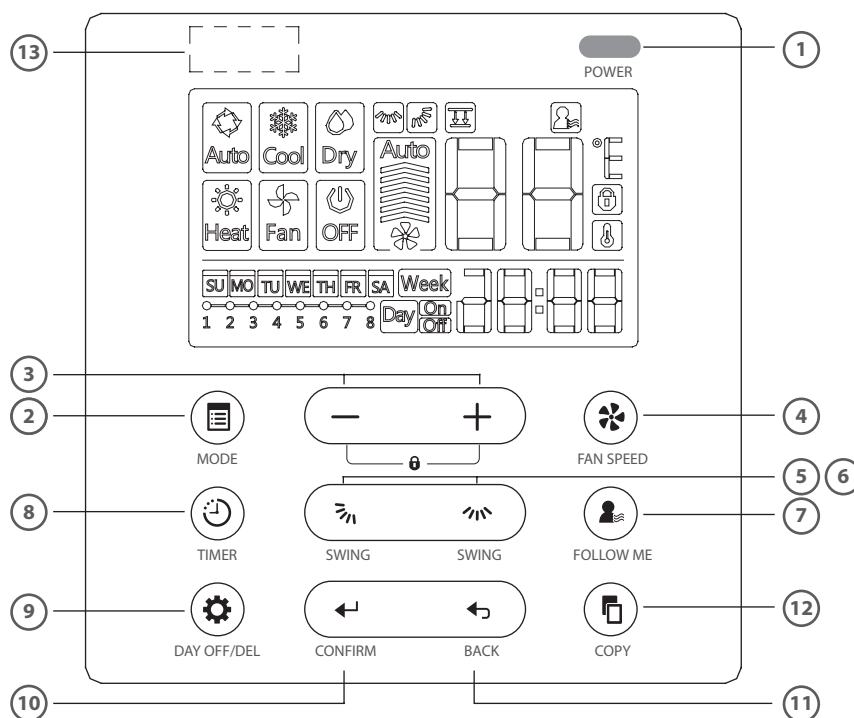
OBSŁUGA STEROWNIKA PRZEWODOWEGO Z PROGRAMOWANIEM TYGODNIOWYM

Model	LOMO
Zasilanie	12V DC
Zakres temperatur otoczenia	-5°C ~ 43°C
Zakres wilgotności otoczenia	RH40%~RH90%

OBSŁUGIWANE FUNKCJE

1. Tryb pracy: chłodzenie, grzanie, osuszanie, wentylator oraz praca automatyczna.
2. Programator tygodniowy.
3. Funkcja opóźnionego wyłączenia i podświetlenia.
4. Zakres nastawy temperatury w pomieszczeniu: 17°C ~ 30°C.

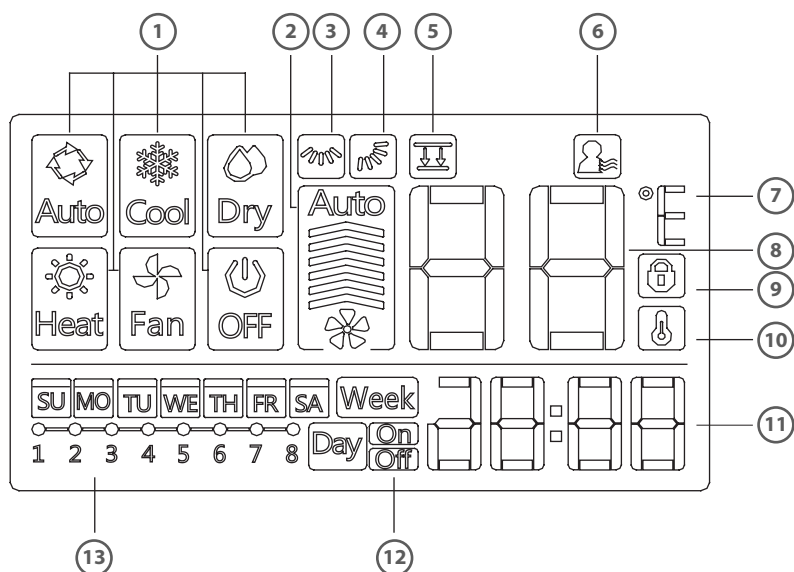
■ OPIS PRZYCISKÓW



1. Przycisk zasilania POWER.
2. Przycisk trybu pracy MODE.
3. Przycisk regulacji.
4. Przycisk prędkości wentylatora FAN SPEED
5. Przycisk falowania żaluzji: góra-dół.
6. Przycisk falowania żaluzji: prawo-lewo.
7. Przycisk funkcji FOLLOW ME.
8. Przycisk programatora TIMER.
9. Przycisk dnia wolnego/opóźnienia DAY OFF/DEL
10. Przycisk potwierdzenia CONFIRM.
11. Przycisk powrotu BACK.
12. Przycisk kopiowania COPY.
13. Odbiornik podczerwieni (niektóre modele).

OBSŁUGA STEROWNIKÓW

■ WYŚWIETLACZ CIEKŁOKRYSTALICZNY

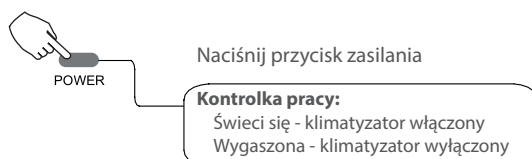


1. Wskaźniki trybu pracy.
2. Wskaźnik prędkości wentylatora.
3. Wskaźnik falowania żaluzji: prawo-lewo.
4. Wskaźnik falowania żaluzji: góra-dół.
5. Sygnalizacja funkcji z przedniego panelu.
6. Wskaźnik funkcji FOLLOW ME.
7. Wskaźnik stopni temperatury °C / °F .
8. Wyświetlacz temperatury.
9. Wskaźnik blokady.
10. Wskaźnik temperatury pomieszczenia.
11. Wskaźnik zegara.
12. Programator czasowy ON/OFF.
13. Programator tygodniowy.

■ OPIS DZIAŁANIA

Uruchamianie/wyłączanie pracy

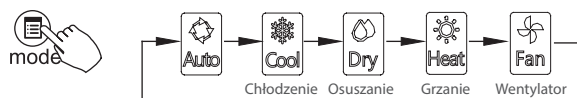
Krótko naciśnij przycisk zasilania POWER. Kontrolka sygnalizacyjna świeci się podczas pracy klimatyzatora, jeżeli klimatyzator jest wyłączony kontrolka będzie wygaszona.



OBSŁUGA STEROWNIKÓW

Przycisk trybu MODE

Przycisk trybu pracy MODE umożliwia ustawienie/przełączenie trybu pracy klimatyzatora w kolejności: AUTO - CHŁODZENIE - OSUSZANIE - GRZANIE - TYLKO WENTYLATOR. Funkcja grzania jest niedostępna w urządzeniach tylko chłodzących.



Uwagi:

W trybie pracy AUTO i OSUSZANIE regulacja temperatury będzie możliwa a prędkość wentylatora będzie stała lecz przycisk regulacji obrotów będzie nieaktywny.

W trybie pracy CHŁODZENIE i GRZANIE jest możliwa zarówno regulacja prędkości obrotów wentylatora jak i temperatura pracy.

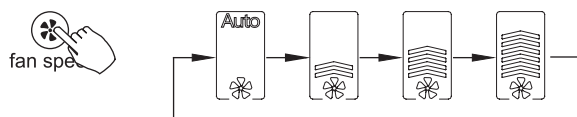
W trybie pracy TYLKO WENTYLATOR temperatura pracy nie będzie wyświetlana na panelu sterownika.

Przycisk regulacji temperatury

Naciśnięcie przycisku „-” spowoduje zmniejszenie temperatury, natomiast naciśnięcie przycisku „+” spowoduje zwiększenie temperatury. Zakres nastawy temperatury to 17°C ~ 30°C (62°F ~ 86°F).

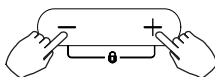
Ustawienia prędkości wentylatora

Przycisk FAN SPEED służy do regulacji prędkości pracy wentylatora. Prędkość obrotów wentylatora przełączana jest w kolejności: AUTO - NISKA - ŚREDNIA - WYSOKA - AUTO. Przycisk jest niedostępny w trybie automatycznym i osuszania.



Funkcja blokowania przycisków

Aby zablokować przyciski i uniemożliwić wykonywania operacji na panelu należy wcisnąć jednocześnie przyciski regulacji „-” i „+” na 3 sekundy. Na panelu wyświetlacza pojawi się ikona blokady. Aby odblokować przyciski należy przez 3 sekundy przytrzymać jednocześnie przyciski regulacji „-” i „+”. Ikona blokady zgaśnie.



Kierunek nawiewu prawo-lewo i falowanie żaluzji (niektóre modele)

Naciśnięcie prawego przycisku SWING uruchomi funkcję falowania żaluzji w prawo-lewo. Ponowne naciśnięcie przycisku zatrzyma falowanie. Po załączeniu funkcji falowania lewo-prawo, na wyświetlaczu pojawi się ikona.



OBSŁUGA STEROWNIKÓW

Ustawienia dźwięku przycisków

Aby otworzyć lub zamknąć konfigurację dźwięku przycisków naciśnij jednocześnie przyciski BACK i COPY przez 3 sekundy.

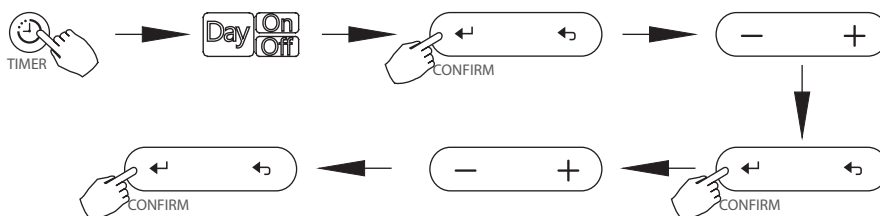


Funkcja programatora

- Programator tygodniowy **Week**: używaj tego programatora by ustawić czas pracy dla każdego dnia tygodnia.
- Włącz TIMER **Day^{On}**: używaj tej funkcji programatora do uruchamiania pracy klimatyzatora. Po ustawieniu programatora i upływie ustawionego czasu, klimatyzator uruchomi się.
- Wyłącz TIMER **Day^{Off}**: używaj tej funkcji programatora do zatrzymywania pracy klimatyzatora. Po ustawieniu programatora i upływie ustawionego czasu, klimatyzator wyłączy się.

Programator czasu włączenia i programator czasu wyłączenia

Naciśnij przycisk programatora w celu wybrania ikony **Day^{On}** następnie naciśnij przycisk potwierdzenia CONFIRM. Ikona zegara zacznie pulsować. Ustaw czas załączenia za pomocą przycisków „-” i „+”. Naciśnij przycisk potwierdzenia CONFIRM aby zapisać wprowadzone ustawienia. Ustaw czas wyłączenia za pomocą przycisków „-” i „+”. Naciśnij przycisk potwierdzenia CONFIRM, aby zakończyć konfigurację programatora czasowego.

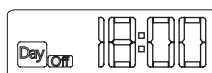


Programator czasu włączenia lub programator czasu wyłączenia

Naciśnij przycisk programatora w celu wybrania ikony programatora **Day^{On}** lub **Day^{Off}** i ustawienia funkcji programatora czasu włączenia lub programatora czasu wyłączenia.



Naciśnij przycisk potwierdzenia CONFIRM. Ikona zegara zacznie pulsować. Ustaw czas za pomocą przycisków „-” i „+”. Po ustawieniu czasu programator automatycznie uruchomi lub zatrzyma pracę. Naciśnij przycisk potwierdzenia CONFIRM, aby zakończyć konfigurację.



PRZYKŁAD: Programator czasu wyłączenia ustawiony na godzin 18:00

Ponownie naciśnij przycisk potwierdzenia CONFIRM, aby zakończyć konfigurację.

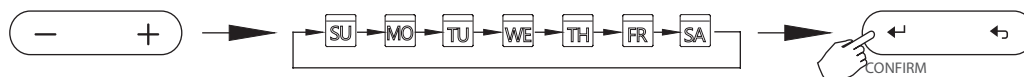
OBSŁUGA STEROWNIKÓW

Ustawienia programatora tygodniowego

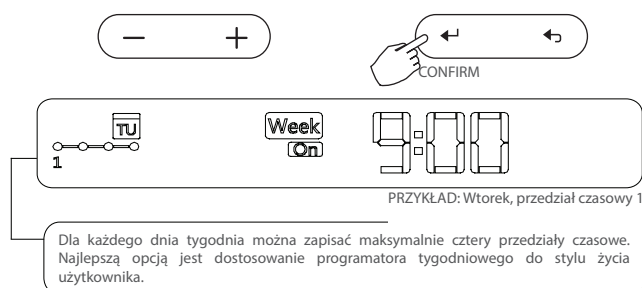
1. Naciśnij przycisk TIMER w celu wybrania ustawień WEEK. Potwierdź wybór naciskając przycisk CONFIRM.



2. Wybierz żądany dzień tygodnia używając przycisków „-” i „+”, po czym wybór potwierdź naciśnięciem przycisku CONFIRM.



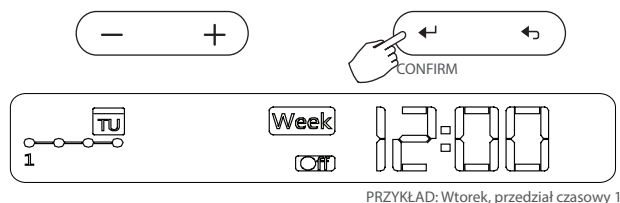
3. Ustaw czas załączenia programatora tygodniowego używając przycisków „-” i „+”, następnie naciśnij przycisk potwierdzenia CONFIRM.



Uwagi:

Dla każdego dnia można ustawić maksymalnie 8 harmonogramów, w których istnieje możliwość dodania dwóch programów włączenia i wyłączenia.

4. Po ustawieniu czasu włączenia programatora tygodniowego, naciśnij przycisk potwierdzenia CONFIRM, po czym konfiguracja przełączy się na wybór programatora czasu wyłączenia. Użyj przycisków „-” i „+” by ustawić czas wyłączenia programatora tygodniowego, a następnie potwierdź wprowadzone zmiany naciskając przycisk CONFIRM.



5. Powtarzając czynności z punktów 3 do 4, można ustawić różne programy.
6. Powtarzając czynności z punktów 2 do 5, można ustawić kolejne dni tygodnia.

Uwagi:

W trakcie konfiguracji programatora tygodniowego, powrót do poprzedniego kroku jest możliwy po naciśnięciu przycisku BACK.

Ustawiony czas programatora można skasować przyciskiem DAY OFF/DEL.

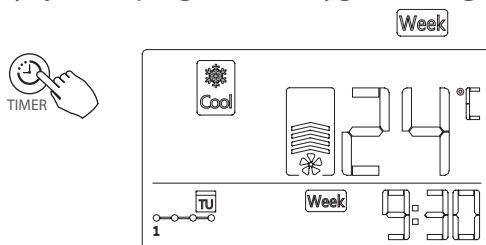
Jeżeli w przeciągu 30 sekund nie zostanie wykonana żadna akcja użytkownika, to wprowadzane ustawienia zostaną automatycznie usunięte, a zostaną przywrócone ostatnio zapisane.

OBSŁUGA STEROWNIKÓW

Działanie programatora tygodniowego

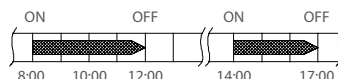
- Uruchamianie programatora tygodniowego

By uruchomić programator tygodniowy naciśnij przycisk TIMER na panelu sterownika podczas gdy na ekranie wyświetlana jest ikona **Week**. W celu wyłączenia programatora tygodniowego naciśnij przycisk TIMER podczas gdy jest on włączony.



- Zatrzymanie działania programatora tygodniowego

Chwilowe naciśnięcie przycisku zasilania POWER podczas pracy zatrzyma działanie programatora tygodniowego i spowoduje chwilowe wyłączenie klimatyzatora. Klimatyzator automatycznie uruchomi się ponownie o czasie ustawionym w programatorze tygodniowym.



Krótkie naciśnięcie przycisku zasilania POWER o godzinie 10:00, podczas pracy i z załączonym programatorem tygodniowym, spowoduje wyłączenie urządzenia i jego ponowne załączenie o godzinie 14:00.

Długie przytrzymanie przycisku zasilania POWER na 2 sekundy, wyłączy klimatyzator i skasuje ustawienia programatora tygodniowego.

- Ustawianie dnia wolnego (na czas świąt, wakacji itp.)

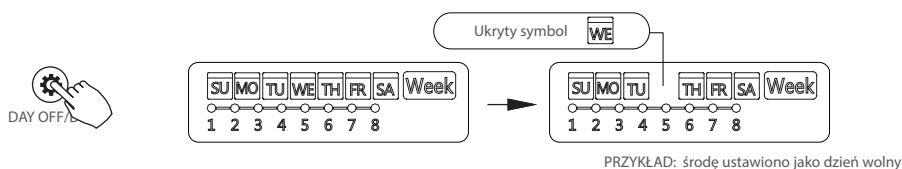
1. Podczas działania programatora tygodniowego, naciśnij przycisk potwierdzenia CONFIRM.



2. Wybierz dzień tygodnia za pomocą przycisków „-” i „+”.



3. Przyciskiem DAY OFF/DEL ustaw dzień, w którym nie będą obowiązywać ustawienia programatora.



4. Dzień wolny można ustawić dla innych dni, powtarzając operacje z punktów 2 i 3.

5. Naciśnij przycisk BACK aby powrócić do programatora tygodniowego.



6. Aby anulować operacje: wykonaj te same czynności jak dla ustawiania dnia wolnego.

Uwagi:

Ustawienia dnia wolnego zostaną automatycznie anulowane po upływie ustawionego dnia.

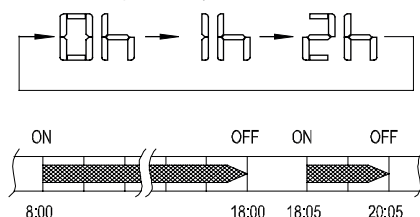
OBSŁUGA STEROWNIKÓW

Funkcja opóźnienia

Naciśnięcie przycisku DAY OFF/DEL podczas działania programatora tygodniowego, spowoduje wyświetlenie wskaźnika „0h”.

Dwukrotne naciśnięcie przycisku DAY OFF/DEL, wyświetli „1h”; należy poczekać 3 sekundy aby potwierdzić wybór. Ustawienia programatora zostaną opóźnione o 1 godzinę.

Trzykrotne naciśnięcie przycisku DAY OFF/DEL wyświetli „2h”; należy poczekać 3 sekundy aby potwierdzić wybór. Ustawienia programatora zostaną opóźnione o 2 godziny.

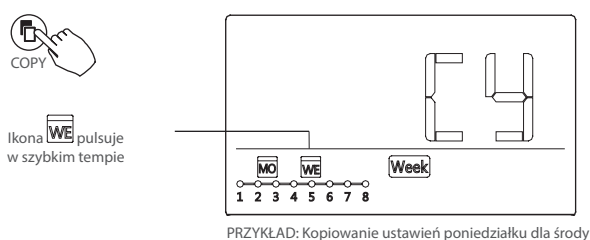


Przykład: jeżeli przycisk DAY OFF/DEL naciśnięto w celu wybrania „2 godzin” o 18:05, to klimatyzator wyłączy się o 20:05.

Kopiowanie ustawień jednego dnia dla innego dnia

Raz wprowadzone ustawienia w trybie programatora tygodniowego można skopiować dla innego dnia tygodnia. Skopiowane zostaną wszystkie ustawienia dla wybranego dnia tygodnia. Efektywne korzystanie z trybu kopiowania ułatwia konfigurację.

1. Podczas działania programatora tygodniowego, naciśnij przycisk potwierdzenia CONFIRM.
2. Wybierz dzień, którego ustawienia chcesz skopiować za pomocą przycisków „-” i „+”.
3. Naciśnij przycisk COPY, na wyświetlaczu pojawi się symbol „CY”.
4. Za pomocą przycisków „-” i „+” wybierz dzień, dla którego mają obowiązywać skopiowane wcześniej ustawienia.
5. Naciśnij przycisk COPY aby potwierdzić.



PRZYKŁAD: Kopiowanie ustawień poniedziałku dla środy

6. Aby skopiować ustawienia kolejnych dni należy powtórzyć czynności z punktów 4 i 5.
7. Aby potwierdzić ustawienia naciśnij przycisk CONFIRM.
8. Naciśnięcie przycisku BACK spowoduje powrót do programatora tygodniowego.

OBSŁUGA STEROWNIKÓW

Przygotowanie do pracy

Ustaw bieżący dzień tygodnia i czas.

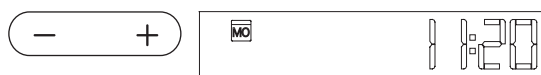
- Wciśnij przycisk programatora TIMER na co najmniej 3 sekundy. Pole programatora zacznie pulsować.
- Ustaw datę używając przycisków „-” i „+”. Wybrany dzień tygodnia zacznie pulsować.



- Konfiguracja daty zostanie zakończona, ustawianie czasu rozpocznie się po naciśnięciu przycisku programatora, lub gdy żaden z przycisków nie zostanie naciśnięty przez 10 sekund.
- Ustaw bieżący czas za pomocą przycisków „-” i „+”.

Naciskanie przycisków „-” i „+” ustawia czas ze skokiem 1-minutowym.

Wciśnij i przytrzymaj przyciski aby płynnie zmieniać czas.



PRZYKŁAD: Poniedziałek 11:20

- Aby zakończyć konfigurację naciśnij przycisk programatora lub nie naciskaj żadnego przycisku przez 10 sekund.

Kody błędów

Jeżeli system nie pracuje prawidłowo, czyli niezgodnie z powyżej opisaną metodą działania lub wystąpiły opisane poniżej usterki, sprawdź instalację zgodnie z poniższą procedurą.

Kod	Opis
F0	Błąd komunikacji między pilotem przewodowym i jednostką wewnętrzną
E1	Błąd komunikacji między jednostką wewnętrzną/zewnętrzną
E2	Usterka czujnika T1
E3	Usterka czujnika T2
E4	Usterka czujnika T2B
E7	Błąd pamięci EEPROM jednostki wewnętrznej
Ed	Usterka jednostki zewnętrznej
EE	Błąd kontroli czujnika przepływu

OBSŁUGA STEROWNIKÓW

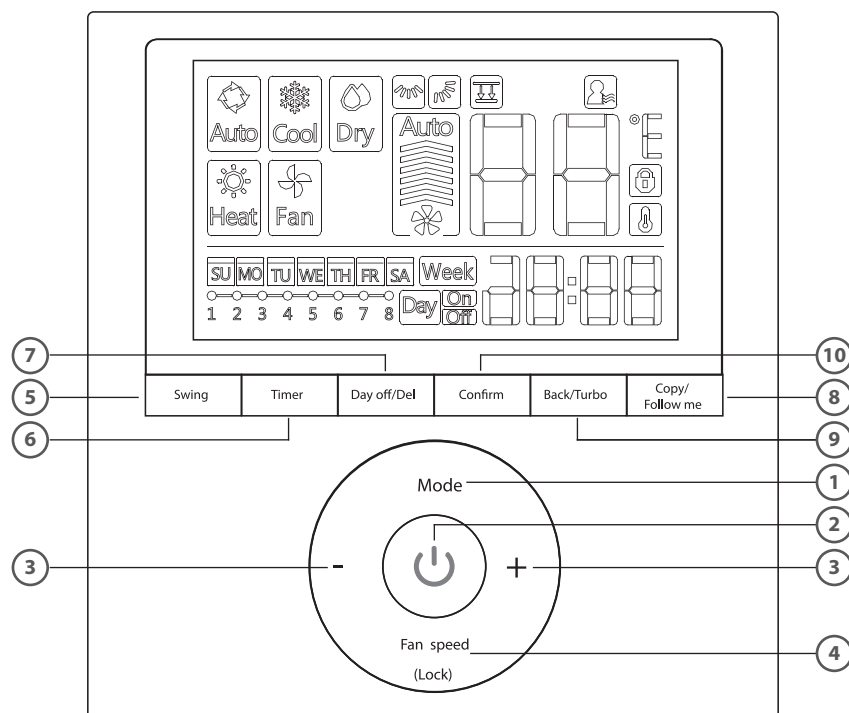
OBSŁUGA STEROWNIKA PRZEWODOWEGO Z PROGRAMOWANIEM TYGODNIOWYM

Model	SAVA
Zasilanie	5V DC/12V DC
Zakres temperatur otoczenia	-5°C ~ 43°C
Zakres wilgotności otoczenia	RH40%~RH90%

OBSŁUGIWANE FUNKCJE

1. Tryb pracy: automatyczny, chłodzenie, osuszanie, grzanie, wentylator
2. Prędkość wentylatora: automatycznie, wolno, średnio, szybko
3. Swing - falowanie żaluzji (niektóre modele)
4. Włącz/Wyłącz timer
5. Nastaw temperatury
6. Programator tygodniowy
7. Follow me
8. Zabezpieczenie przed dziećmi
9. Zegar

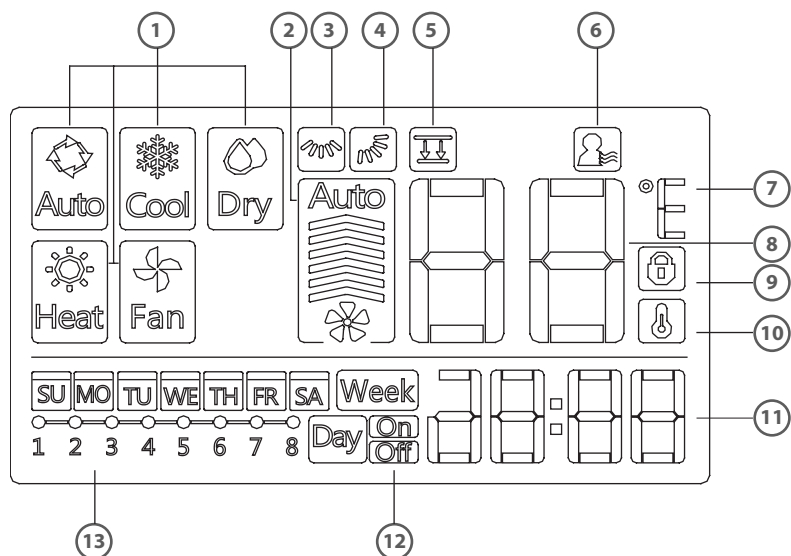
■ OPIS PRZYCISKÓW



1. Przycisk trybu pracy
2. Przycisk zasilania POWER
3. Przycisk regulacji
4. Przycisk prędkości wentylatora FAN SPEED
5. Przycisk funkcji SWING
6. Przycisk programatora TIMER
7. Przycisk dnia wolnego/opóźnienia DAY OFF/DEL
8. Przycisk kopiowania COPY/ funkcji FOLLOW ME
9. Przycisk powrotu BACK/TURBO
10. Przycisk potwierdzenia CONFIRM

OBSŁUGA STEROWNIKÓW

■ WYŚWIETLACZ CIEKŁOKRYSTALICZNY



1. Wskaźniki trybu pracy.
2. Wskaźnik prędkości wentylatora.
3. Wskaźnik falowania żaluzji: prawo-lewo.
4. Wskaźnik falowania żaluzji: góra-dół.
5. Sygnalizacja funkcji z przedniego panelu.
6. Wskaźnik funkcji FOLLOW ME
7. Wskaźnik stopni temperatury °C / °F .
8. Wyświetlacz temperatury.
9. Wskaźnik blokady.
10. Wskaźnik temperatury pomieszczenia.
11. Wskaźnik zegara.
12. Programator czasowy ON/OFF.
13. Programator tygodniowy.

■ OPIS DZIAŁANIA

Uruchamianie/wyłączanie pracy

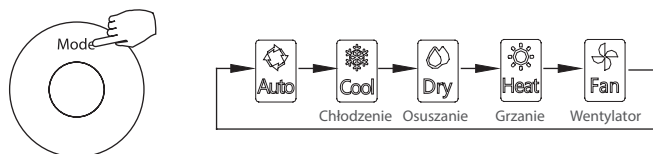
Naciśnij przycisk zasilania.



OBSŁUGA STEROWNIKÓW

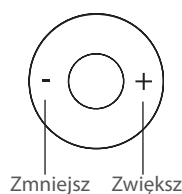
Przycisk trybu MODE

Przycisk trybu pracy MODE umożliwia ustawienie/przełączenie trybu pracy klimatyzatora w kolejności: AUTO - CHŁODZENIE - OSUSZANIE - GRZANIE - TYLKO WENTYLATOR. Funkcja grzania jest niedostępna w urządzeniach tylko chłodzących.



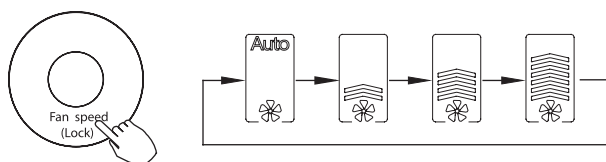
Przycisk regulacji temperatury

Naciśnięcie przycisku „ - ” spowoduje zmniejszenie temperatury, natomiast naciśnięcie przycisku „ + ” spowoduje zwiększenie temperatury. Zakres nastawy temperatury to 17°C ~ 30°C (62°F ~ 86°F).




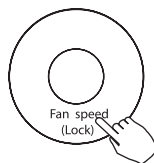
Ustawienia prędkości wentylatora

Przycisk FAN SPEED służy do regulacji prędkości pracy wentylatora. Prędkość obrotów wentylatora przełączana jest w kolejności: AUTO - NISKA - ŚREDNIA - WYSOKA - AUTO. Przycisk jest niedostępny w trybie automatycznym i osuszania.




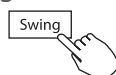
Funkcja blokowania przycisków


Aby zablokować przyciski i uniemożliwić wykonywania operacji na przyciskach należy wcisnąć przytrzymać przycisk LOCK przez 3 sekundy. Na panelu wyświetlacza pojawi się ikona blokady . Aby odblokować przyciski należy ponownie nacisnąć przycisk LOCK i przytrzymać przez 3 sekundy.

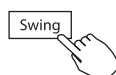


Kierunek nawiewu prawo-lewo i falowanie żaluzji (niektóre modele)

Naciśnięcie przycisku SWING uruchomi funkcję falowania żaluzji w kierunku góra-dół. Ponowne naciśnięcie przycisku zatrzyma falowanie. Po załączeniu funkcji falowania góra-dół, na wyświetlaczu pojawi się ikona .



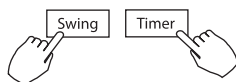
Dłuższe przytrzymanie przycisku SWING uruchomi funkcję falowania żaluzji w lewo-prawo. Ponowne naciśnięcie przycisku zatrzyma falowanie. Po załączeniu funkcji falowania lewo-prawo, na wyświetlaczu pojawi się ikona .



OBSŁUGA STEROWNIKÓW

Ustawienia dźwięku przycisków

Aby otworzyć konfigurację dźwięków przycisków przytrzymaj jednocześnie przyciski SWING i TIMER przez 3 sekundy. Ponowne wykonanie tej kombinacji wyłączy konfigurację dźwięków.

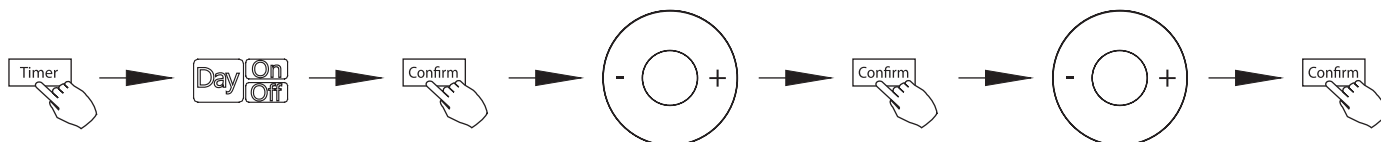


Funkcja programatora

- Programator tygodniowy **Week**: używaj tego programatora by ustawić czas pracy dla każdego dnia tygodnia.
- Włącz TIMER **Day On**: używaj tej funkcji programatora do uruchamiania pracy klimatyzatora. Po ustawieniu programatora i upływie ustawionego czasu, klimatyzator uruchomi się.
- Wyłącz TIMER **Day Off**: używaj tej funkcji programatora do zatrzymywania pracy klimatyzatora. Po ustawieniu programatora i upływie ustawionego czasu, klimatyzator wyłączy się.
- Wyłącz i włącz TIMER **Day On/Off**: używaj tej funkcji programatora do uruchomienia i zatrzymywania pracy klimatyzatora. Po ustawieniu programatora i upływie ustawionego czasu, klimatyzator uruchomi się i następnie wyłączy się po upływie ustalonego czasu.

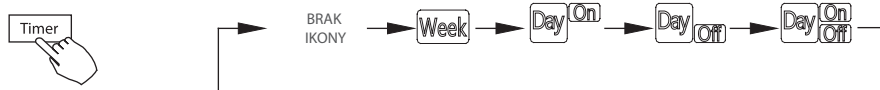
Programator czasu włączenia i programator czasu wyłączenia

Naciśnij przycisk programatora w celu wybrania ikony **Day On/Off** następnie naciśnij przycisk potwierdzenia CONFIRM. Ikona zegara zacznie pulsować. Ustaw czas załączenia za pomocą przycisków „-” i „+”. Naciśnij przycisk potwierdzenia CONFIRM aby zapisać wprowadzone ustawienia. Ustaw czas wyłączenia za pomocą przycisków „-” i „+”. Naciśnij przycisk potwierdzenia CONFIRM, aby zakończyć konfigurację programatora czasowego.

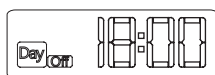
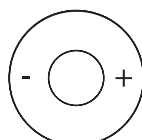


Programator czasu włączenia lub programator czasu wyłączenia

Naciśnij przycisk programatora w celu wybrania ikony programatora **Day On** lub **Day Off** i ustawienia funkcji programatora czasu włączenia lub programatora czasu wyłączenia.



Naciśnij przycisk potwierdzenia CONFIRM. Ikona zegara zacznie pulsować. Ustaw czas za pomocą przycisków „-” i „+”. Po ustawieniu czasu programator automatycznie uruchomi lub zatrzyma pracę. Naciśnij przycisk potwierdzenia CONFIRM, aby zakończyć konfigurację.



PRZYKŁAD: Programator czasu wyłączenia ustawiony na godzin 18:00

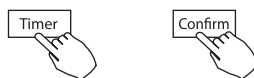
Ponownie naciśnij przycisk potwierdzenia CONFIRM, aby zakończyć konfigurację.



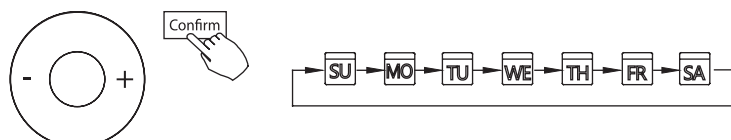
OBSŁUGA STEROWNIKÓW

Ustawienia programatora tygodniowego

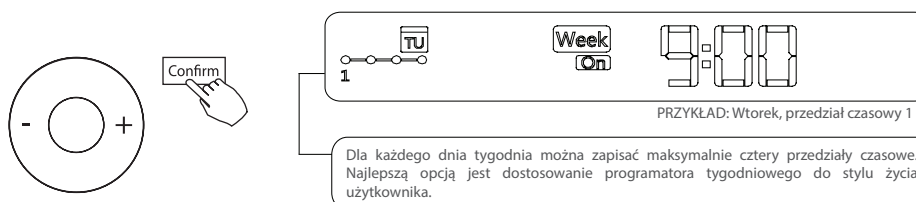
1. Naciśnij przycisk TIMER w celu wybrania ustawień WEEK. Potwierdź wybór naciskając przycisk CONFIRM.



2. Wybierz żądany dzień tygodnia używając przycisków „-” i „+”, po czym wybór potwierdź naciśnięciem przycisku CONFIRM.



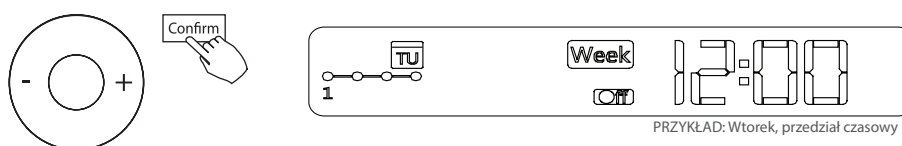
3. Ustaw czas załączenia programatora tygodniowego używając przycisków „-” i „+”, następnie naciśnij przycisk potwierdzenia CONFIRM.



Uwagi:

Dla każdego dnia można ustawić maksymalnie 8 harmonogramów, w których istnieje możliwość dodania dwóch programów włączenia i wyłączenia.

4. Po ustawieniu czasu włączenia programatora tygodniowego, naciśnij przycisk potwierdzenia CONFIRM, po czym konfiguracja przełączy się na wybór programatora czasu wyłączenia. Użyj przycisków „-” i „+” by ustawić czas wyłączenia programatora tygodniowego, a następnie potwierdź wprowadzone zmiany naciskając przycisk CONFIRM.



5. Powtarzając czynności z punktów 3 do 4, można ustawić różne programy.
6. Powtarzając czynności z punktów 2 do 5, można ustawić kolejne dni tygodnia.

Uwagi:

W trakcie konfiguracji programatora tygodniowego, powrót do poprzedniego kroku jest możliwy po naciśnięciu przycisku BACK.

Ustawiony czas programatora można skasować przyciskiem DAY OFF/DEL.

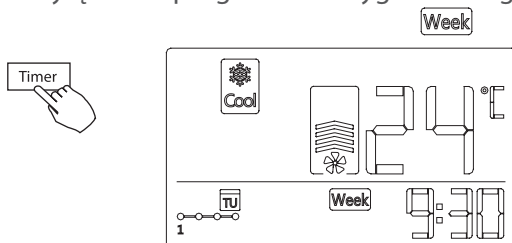
Jeżeli w przeciągu 30 sekund nie zostanie wykonana żadna akcja użytkownika, to wprowadzane ustawienia zostaną automatycznie usunięte, a zostaną przywrócone ostatnio zapisane.

OBSŁUGA STEROWNIKÓW

Działanie programatora tygodniowego

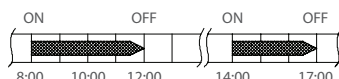
- Uruchamianie programatora tygodniowego

By uruchomić programator tygodniowy naciśnij przycisk TIMER na panelu sterownika podczas gdy na ekranie wyświetlana jest ikona **Week**. W celu wyłączenia programatora tygodniowego naciśnij przycisk TIMER podczas gdy jest on włączony.



- Zatrzymanie działania programatora tygodniowego

Chwilowe naciśnięcie przycisku zasilania POWER podczas pracy zatrzyma działanie programatora tygodniowego i spowoduje czasowe wyłączenie klimatyzatora. Klimatyzator automatycznie uruchomi się ponownie o czasie ustawionym w programatorze tygodniowym.



Krótkie naciśnięcie przycisku zasilania POWER o godzinie 10:00, podczas pracy i z załączonym programatorem tygodniowym, spowoduje wyłączenie urządzenia i jego ponowne załączenie o godzinie 14:00.

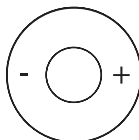
Długie przytrzymanie przycisku zasilania POWER na 2 sekundy, wyłączy klimatyzator i skasuje ustawienia programatora tygodniowego.

- Ustawianie dnia wolnego (na czas świąt, wakacji itp.)

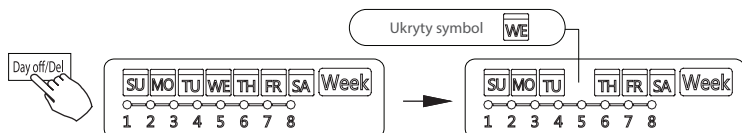
1. Podczas działania programatora tygodniowego, naciśnij przycisk potwierdzenia CONFIRM.



2. Wybierz dzień tygodnia za pomocą przycisków „-” i „+”.



3. Przyciskiem DAY OFF/DEL ustaw dzień, w którym nie będą obowiązywać ustawienia programatora.



PRZYKŁAD: środa ustawiono jako dzień wolny

4. Dzień wolny można ustawić dla innych dni, powtarzając operacje z punktów 2 i 3.
5. Naciśnij przycisk BACK aby powrócić do programatora tygodniowego.



6. Aby anulować operacje: wykonaj te same czynności jak dla ustawiania dnia wolnego.

Uwagi:

Ustawienia dnia wolnego zostaną automatycznie anulowane po upływie ustawionego dnia.

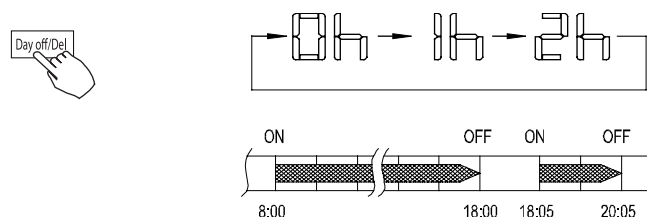
OBSŁUGA STEROWNIKÓW

Funkcja opóźnienia

Naciśnięcie przycisku DAY OFF/DEL podczas działania programatora tygodniowego, spowoduje wyświetlenie wskaźnika „0h”.

Dwukrotne naciśnięcie przycisku DAY OFF/DEL, wyświetli „1h”; należy poczekać 3 sekundy aby potwierdzić wybór. Ustawienia programatora zostaną opóźnione o 1 godzinę.

Trzykrotne naciśnięcie przycisku DAY OFF/DEL wyświetli „2h”; należy poczekać 3 sekundy aby potwierdzić wybór. Ustawienia programatora zostaną opóźnione o 2 godziny.

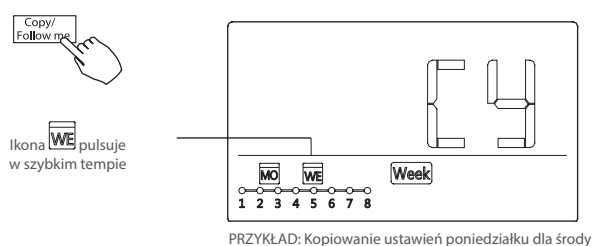


Przykład: jeżeli przycisk DAY OFF/DEL naciśnięto w celu wybrania „2 godzin” o 18:05, to klimatyzator wyłączy się o 20:05.

Kopiowanie ustawień jednego dnia dla innego dnia

Raz wprowadzone ustawienia w trybie programatora tygodniowego można skopiować dla innego dnia tygodnia. Skopiowane zostaną wszystkie ustawienia dla wybranego dnia tygodnia. Efektywne korzystanie z trybu kopiowania ułatwia konfigurację.

1. Podczas działania programatora tygodniowego, naciśnij przycisk potwierdzenia CONFIRM.
2. Wybierz dzień, którego ustawienia chcesz skopiować za pomocą przycisków „-” i „+”.
3. Naciśnij przycisk COPY, na wyświetlaczu pojawi się symbol „CY”.
4. Za pomocą przycisków „-” i „+” wybierz dzień, dla którego mają obowiązywać skopiowane wcześniej ustawienia.
5. Naciśnij przycisk COPY aby potwierdzić.



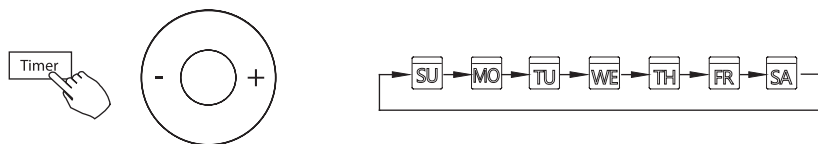
6. Aby skopiować ustawienia kolejnych dni należy powtórzyć czynności z punktów 4 i 5.
7. Aby potwierdzić ustawienia naciśnij przycisk CONFIRM.
8. Naciśnięcie przycisku BACK spowoduje powrót do programatora tygodniowego.

OBSŁUGA STEROWNIKÓW

Przygotowanie do pracy

Ustaw bieżący dzień tygodnia i czas.

- Wciśnij przycisk programatora TIMER na co najmniej 3 sekundy. Pole programatora zacznie pulsować.
- Ustaw datę używając przycisków „-” i „+”. Wybrany dzień tygodnia zacznie pulsować.



- Konfiguracja daty zostanie zakończona, ustawianie czasu rozpocznie się po naciśnięciu przycisku programatora, lub gdy żaden z przycisków nie zostanie naciśnięty przez 10 sekund.
- Ustaw bieżący czas za pomocą przycisków „-” i „+”.

Naciskanie przycisków „-” i „+” ustawia czas ze skokiem 1-minutowym.

Wciśnij i przytrzymaj przyciski aby płynnie zmieniać czas.



Kody błędów

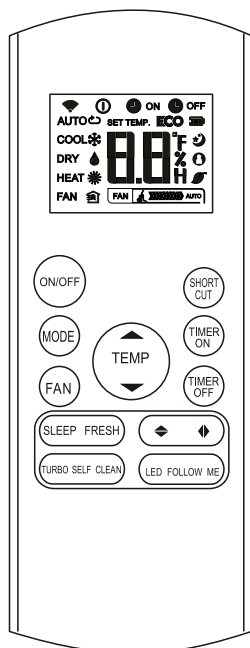
Jeżeli system nie pracuje prawidłowo, czyli niezgodnie z powyżej opisaną metodą działania lub wystąpiły opisane poniżej usterki, sprawdź instalację zgodnie z poniższą procedurą.

Kod	Opis
F0	Błąd komunikacji między pilotem przewodowym i jednostką wewnętrzną
E1	Błąd komunikacji między jednostką wewnętrzną/zewnętrzną

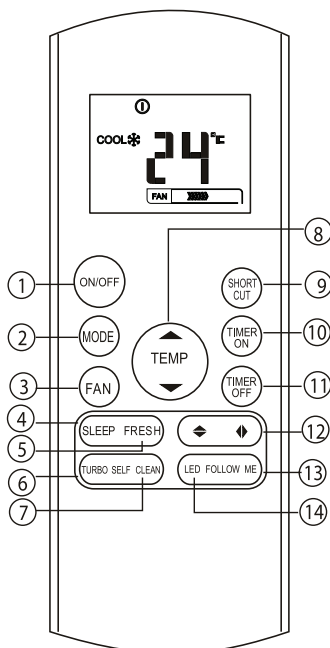
OBSŁUGA STEROWNIKÓW

OBSŁUGA STEROWNIKA BEZPRZEWODOWEGO

Model	MAZE
Zasilanie	3.0V(Baterie R03/LR03 2)
Zasięg pilota	8m
Temperatura pracy	-5°C ~ 60°C



MAZE

**1. ON/OFF**

Przycisk służący do włączenia i włączenia klimatyzatora.

2. MODE

Każdorazowe naciśnięcie spowoduje przełączenie trybu pracy na następny według sekwencji:

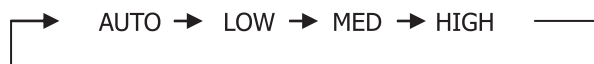


Informacja: Proszę nie wybierać trybu HEAT jeżeli urządzenie posiada tylko tryb chłodzenia.

Tryb HEAT nie jest wspierane po przez tryb chłodzenia lecz za pomocą urządzenia.

3. FAN

Użyj aby wybrać szybkość wentylatora z czterech kroków:



Informacja: W trybie AUTO lub osuszania nie ma możliwości wybrania szybkości wentylatora.

4. SLEEP

Włącz/Wyłącz funkcję SLEEP. Pozwala utrzymać najbardziej komfortową temperaturę oraz oszczędność energii. Funkcja ta jest dostępna tylko w trybie COOL, HEAT oraz AUTO.

Informacja: W trakcie gdy urządzenie pracuje w trybie SLEEP naciśnięcie przycisku MODE, FAN, SPEED lub ON/OFF wyłączy ją.

5. FRESH

Włącz/Wyłącz funkcję FRESH. Podczas uaktywnienia funkcji FRESH jonizator/filtr plazma (w zależności od modelu) zostanie zasilony i pomoże usunąć pyłki oraz zanieczyszczenia z powietrza. Przycisk nieaktywny w zależności od wersji urządzenia (funkcja niedostępna).

6. TURBO

Włącz/Wyłącz funkcję TURBO. Funkcja Turbo umożliwia jednostce osiągnięcie zadanej temperatury w trybie chłodzenia lub grzania w krótki czasie (Jeżeli jednostka wewnętrzna nie wspiera tej funkcji, wtedy nie ma korelacji podczas naciśnięcia przycisku).

7. SELF CLEAN

Włącz/Wyłącz funkcję SELF CLEAN.

OBSŁUGA STEROWNIKÓW

8. Przycisk w górę (▲)

Naciśnięcie przycisku zwiększa ustawienia temperatury wewnątrz o 1°C, zwiększa do 30°C.

Przycisk w dół (▼)

Naciśnięcie przycisku zmniejsza ustawienia temperatury wewnątrz o 1°C, zmniejsza do 17°C.

9. SHORT CUT

- przycisk używany do odzyskania bieżącego ustawienia lub by powrócić do poprzednich ustawień.
- przy pierwszym włączeniu, jeśli naciśnięty zostanie przycisk SHORT CUT, urządzenie będzie działać w trybie AUTO 24 °C, z automatyczną prędkością wentylatora.
- naciśnij ten przycisk, gdy pilot jest włączony, co spowoduje, że system automatycznie powróci do poprzednich ustawień, w tym wyboru trybu, ustawień temperatury, poziomu obrotów wentylatora i funkcji SLEEP (jeśli była aktywna) i przekaże te ustawienia sygnałem do urządzenia.
- jeśli naciśniesz ten przycisk, gdy pilot jest wyłączony, system tylko powróci do poprzednich ustawień i nie będzie przekazywać sygnałów do urządzenia. Funkcja SLEEP jest wyłączona.
- jeśli naciśniesz na dłużej niż 2 sekundy, system automatycznie odzyska bieżące ustawienia pracy w tym tryb pracy MODE, ustawienie temperatury, poziomu i prędkości wentylatora oraz funkcję SLEEP (jeśli była aktywna).

10. TIMER ON

Naciśnięcie tego przycisku ustawi czas automatycznego uruchomienia. Każde naciśnięcie zwiększy czas automatycznego uruchomienia o 30 minut. Podczas gdy ustawienia czasu wyświetlają 10H, każde naciśnięcie zwiększy czas automatycznego uruchomienia o 60 minut. Aby anulować program auto-startu, ustaw czas automatycznego uruchomienia na 0.0H.

11. TIMER OFF

Naciśnięcie tego przycisku ustawi czas automatycznego wyłączenia. Każde naciśnięcie zwiększy czas automatycznego wyłączenia o 30 minut. Podczas gdy ustawienia czasu wyświetlają 10H, każde naciśnięcie zwiększy czas automatycznego wyłączenia o 60 minut. Aby anulować program auto-startu, ustaw czas automatycznego wyłączenia na 0.0H.

12. Przycisk SWING (↔)

Przycisk odpowiedzialny za zatrzymanie lub unieruchamianie ruchu pionowych żaluzji i ustawienia nawiewu powietrza w zadanym kierunku lewo/prawo. Żaluzje zmieniają kąt o 6 stopni z każdym naciśnięciem przycisku. Pole wyświetlacza temperatury jednostki wewnętrznej wyświetli "H" przez jedną sekundę. Naciśnięcie przycisku przez dłużej niż 2 sekundy spowoduje uruchomienie automatycznego ruchu żaluzji a pole wyświetlacza jednostki wewnętrznej czterokrotnie wyświetli "III" po czym znów zostanie wyświetlona temperatura. Jeżeli praca automatycznych żaluzji zostanie zatrzymana wyświetlony będzie komunikat "LC" przez 3 sekundy.

Przycisk SWING (⇄)

Przycisk odpowiedzialny za zatrzymanie lub unieruchamianie ruchu poziomych żaluzji i ustawienia nawiewu powietrza w zadanym kierunku góra/dół. Żaluzje zmieniają kąt o 6 stopni z każdym naciśnięciem przycisku. Naciśnięcie przycisku przez dłużej niż 2 sekundy spowoduje uruchomienie automatycznego ruchu żaluzji.

13. FOLLOW ME

Naciśnij ten przycisk aby uruchomić funkcję FOLLOW ME, pilot bezprzewodowy wyświetli temperaturę w jego położeniu. Pilot bezprzewodowy będzie wysyłał sygnał do klimatyzatora co 3 minuty do momentu ponownego naciśnięcia przycisku. Klimatyzator wyłączy funkcję automatycznie jeżeli nie otrzyma sygnału w okresie 7 minut.

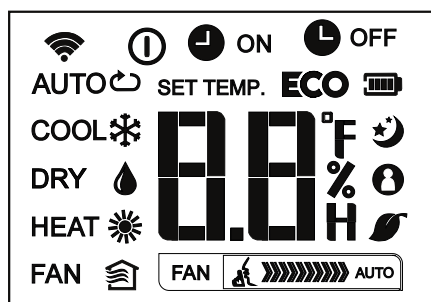
14. LED

Włącz/Wyłącz wyświetlacz jednostki wewnętrznej. Przy naciśnięciu przycisku wyświetlacz jednostki wewnętrznej zostanie wyłączony, ponowne naciśnięcie włączy wyświetlacz.

OBSŁUGA STEROWNIKÓW

WSKAŹNIKI NA WYŚWIETLACZU

Informacje są wyświetlane gdy pilot bezprzewodowy jest włączony



UWAGA

Wszystkie przedstawione wskaźniki mają charakter podglądowy i wyjaśniający. Podczas użytkowania jedynie aktywne ikony są wyświetlane w oknie pilota.

Tryby pracy

AUTO COOL DRY
HEAT FAN

- Wyświetlana podczas wymiany informacji
- Wyświetlana gdy pilot bezprzewodowy jest włączony
- Wyświetlacz baterii (Wykryto słabe baterie)
- ECO** Niedostępna w tej jednostce

- ON Wyświetlana gdy TIMER ON jest ustawiony
- OFF Wyświetlana gdy TIMER OFF jest ustawiony
- Pokazuje ustawioną temperaturę lub temperaturę pomieszczenia, lub ustawiony czas TIMER-a

- Wyświetlana w trybie SLEEP
- Wskazuje że klimatyzator pracuje w trybie FOLLOW ME
- Niedostępna w tej jednostce
- Wyświetlana w trybie SILENCE

Wskaźniki prędkości wentylatora

- Niska prędkość
- Średnia prędkość
- Wysoka prędkość
- Automatyczna prędkość

WARUNKI GWARANCJI

1. Gwarancja ta przeznaczona jest wyłącznie dla klimatyzatorów marki Rotenso zakupionych w Polsce i jest ważna wyłącznie na terytorium Rzeczypospolitej Polskiej.
2. Karta Gwarancyjna jest ważna, jeżeli sporządzona jest na oryginalnym druku, a wszystkie jej pola są prawidłowo wypełnione. Jakiegokolwiek skreślenia lub poprawki w Karcie Gwarancyjnej są równoważne z jej unieważnieniem.
3. Gwarancja udzielana jest na okres 60 miesięcy, licząc od daty zakupu Klimatyzatora, pod warunkiem wykonywania odpłatnych przeglądów serwisowych klimatyzatora zgodnie z punktem 6 warunków gwarancji.
4. Gwarancją objęte są wyłącznie uszkodzenia i wady powstałe z przyczyn tkwiących w klimatyzatorze. Gwarancją nie są objęte:
 - uszkodzenia powstałe w wyniku błędów popełnionych przez instalatora przy montażu Klimatyzatora, uszkodzenia powstałe z przyczyn zewnętrznych np. uszkodzenia mechaniczne, uderzenie pioruna, powodzi, korozji, przecięć sieci elektrycznej itp.
 - uszkodzenia powstałe w wyniku nieprzestrzegania warunków technicznych eksploatacyjnych zawartych w Instrukcji Obsługi, a w szczególności z nieprawidłowej eksploatacji, konserwacji, obsługi, przechowywania, użycia niewłaściwych materiałów eksploatacyjnych (np. filtrów), czynności i części wymienione w Instrukcji Obsługi oraz należące do normalnej eksploatacji urządzenia np. konserwacja urządzenia, wymiana filtrów,
 - roszczenia z tytułu parametrów technicznych sprzętu, o ile są one zgodne z podanymi przez producenta w Instrukcji Obsługi lub innym dokumencie o charakterze normatywnym.
5. Wady oraz awarie klimatyzatora Rotenso ujawnione w okresie gwarancji przed pierwszym przeglądem usuwane będą bezpłatnie przez Autoryzowanego instalatora wykonującego montaż urządzenia, a w okresie po pierwszym przeglądzie przez Autoryzowanego Instalatora wykonującego okresowe przeglądy konserwacyjne urządzenia w możliwie krótkim terminie, nie przekraczającym 14 dni, licząc od daty zgłoszenia Klimatyzatora do naprawy. Koszt dodatkowych prac instalatorskich, wymaganych do realizacji naprawy np. demontaż Klimatyzatora, pokrywa instalator. Okres ten może ulec wydłużeniu w przypadku konieczności importu niezbędnych części zamiennych z zagranicy.
6. Użytkownik zobowiązany jest do przeprowadzenia przeglądów technicznych Klimatyzatora Rotenso w celu dokonania niezbędnych do prawidłowej pracy czynności serwisowych, zgodnych z wykazem umieszczonym w Instrukcji Obsługi. Przeglądy te są płatne według cennika Autoryzowanego Instalatora i muszą być odnotowane w Karcie Gwarancyjnej. W przypadku braku wykonywania obowiązkowych przeglądów technicznych, użytkownik traci wszelkie prawa wynikające z gwarancji:
 - Dla klimatyzatorów zainstalowanych w pomieszczeniach mieszkalnych nie rzadziej niż 1 raz w roku, okres pomiędzy kolejnymi przeglądami nie może być krótszy niż 11 miesięcy. Pierwszy przegląd powinien być wykonany w terminie 12 miesięcy od daty sprzedaży urządzenia potwierdzony wpisem do karty gwarancyjnej.
 - Dla klimatyzatorów zainstalowanych w pomieszczeniach biurowych nie rzadziej niż 2 razy w roku, okres pomiędzy kolejnymi przeglądami nie może być krótszy niż 5 miesięcy. Pierwszy przegląd powinien być wykonany w terminie 6 miesięcy od daty sprzedaży urządzenia potwierdzony wpisem do karty gwarancyjnej.
 - Dla klimatyzatorów zainstalowanych w pomieszczeniach technicznych nie rzadziej niż 3 razy w roku, okres pomiędzy kolejnymi przeglądami nie może być krótszy niż 3 miesiące. Pierwszy przegląd powinien być wykonany w terminie 4 miesięcy od daty sprzedaży urządzenia potwierdzony wpisem do karty gwarancyjnej.
7. Użytkownik może zostać obciążony kosztami nieuzasadnionej wizyty serwisowej.
8. Użytkownik traci wszelkie prawa wynikające z gwarancji w przypadku stwierdzenia dokonywania nieautoryzowanych napraw lub zmian konstrukcyjnych.
9. Okresowe przeglądy serwisowe i konserwacyjne obejmują następujące czynności:
 - Sprawdzenie stanu instalacji oraz parametrów pracy klimatyzatora
 - Sprawdzenie ilości czynnika chłodniczego,
 - Sprawdzenie wydajności układu chłodniczego oraz nawiewowego,
 - Odgrzybianie oraz mycie jednostki wewnętrznej oraz zewnętrznej,
 - Sprawdzenie szczelności układu,
 - Kontrola ciśnienia gazu w układzie,
 - Kontrola sprawności instalacji elektrycznej,
 - Sprawdzenie drożności odprowadzenia skroplin.

Awarie i problemy z pracą klimatyzatora należy zgłaszać do Autoryzowanego Instalatora wykonującego okresowe przeglądy konserwacyjne urządzenia.

KARTA GWARANCYJNA

Gwarancja jest ważna wyłącznie z dowodem zakupu

	Model jednostki wewnętrznej	Numer seryjny
1	<input type="text"/>	<input type="text"/>
2	<input type="text"/>	<input type="text"/>
3	<input type="text"/>	<input type="text"/>
4	<input type="text"/>	<input type="text"/>
5	<input type="text"/>	<input type="text"/>
6	<input type="text"/>	<input type="text"/>
7	<input type="text"/>	<input type="text"/>
8	<input type="text"/>	<input type="text"/>
9	<input type="text"/>	<input type="text"/>

Model jednostki zewnętrznej	Numer seryjny
<input type="text"/>	<input type="text"/>

Pieczęć i podpis sprzedawcy	Pieczęć i podpis instalatora
<input type="text"/>	<input type="text"/>

Data sprzedaży: _____

Data montażu: _____

Numer faktury: _____

Miejsce montażu: _____

Pieczęć i podpis sprzedawcy

Akceptuję warunki gwarancji
oraz potwierdzam odbiór sprawnego sprzętu

Data i podpis klienta

DANE MONTAŻOWE

Opis czynności		Wartość	Wynik
1	Próba szczelności instalacji freonowej	Ciśnienie próby / czas: [bar/h]	/
2	Tworzenie próżni	Ciśnienie: [bar]	/
3	Ilość czynnika chłodniczego	Ilość dodana / łączna: [kg]	/
4	Długość instalacji chłodniczej	Główna / całkowita: [m]	/
5	Różnica poziomów	Główna / całkowita: [m]	/
6	Ciśnienia pracy	Chłodzenie	Ssanie/tłoczenie: [bar]
		Grzanie	Ssanie/tłoczenie: [bar]
7	Temperatury nawiewu jednostek wewnętrznych	Chłodzenie	Najwyższa / najniższa: [°C]
		Grzanie	Najwyższa / najniższa: [°C]
8	Temperatura otoczenia	Wewnętrzna	Najwyższa / najniższa: [°C]
		Zewnętrzna	Najwyższa / najniższa: [°C]

REJESTR OKRESOWYCH PRZEGLĄDÓW KLIMATYZACYJNYCH

Data wykonania	Uwagi serwisu	Pieczęćka serwisu	Podpis
1			
2			
3			
4			
5			
6			
7			
8			
9			
10			

REJESTR NAPRAW

Data wykonania	Uwagi serwisu	Pieczęćka serwisu	Podpis
1			
2			
3			
4			
5			
6			
7			
8			
9			
10			

NOTATKI

A series of horizontal dotted lines for writing notes.

NOTATKI

A series of horizontal dotted lines for writing notes.

NOTATKI

A series of horizontal dotted lines for writing notes.



Pieczęć Instalatora

www.rotenso.pl
email: info@rotenso.pl